



FCMFX-R

Интелигентен многофункционален сензор

FCMFX-R представляват многофункционални сензори с избираеми обхвати на температура, относителна влажност и въглероден двуокис. Те използват стойностите на T, rH и CO₂ като входни данни от алгоритъма за управление, а сензорът поддържа и трите стойности в техните задания посредством един аналогов изход, който може да се използва за директно управление на ЕС мотор или задействащо устройство. Всички параметри са достъпни чрез Modbus RTU протокол.

Основни характеристики

- Избираеми обхвати на температура, относителна влажност и въглероден двуокис
- Управление на оборотите спрямо стойностите на T, rH и CO₂
- Вграден или повърхностен монтаж
- Буутлоудър за обновяване на фърмуера по Modbus
- Сензор за осветеността на помещението с възможност за настройка на нива „активен“ (‘active’) и „в готовност“ (‘standby’)
- Сменяем сензорен елемент за CO₂
- Modbus RTU (RS485)
- 3 светодиода за указване статуса на изделиято с възможност за настройка на интензитета
- Дългосрочна стабилност на работа и точност

Техническа спецификация

Аналогов / модулиращ изход	режим 0—10 VDC: R _L ≥ 50 kΩ	
	Режим 0—20 mA: R _L ≤ 500 Ω	
Област на приложение	Режим ШИМ: 1 kHz, R _L ≥ 50 kΩ; ШИМ напрежение: 3,3 VDC или 12 VDC	
	Температурен диапазон	0—50 °C
	Диапазон на относителната влажност	0—95 % rH (без кондензация)
	Диапазон на CO ₂	0—2.000 ppm
Точност	± 0,4 °C (диапазон: 0—50 °C)	
	± 3 % rH (диапазон: 0—95 % rH)	
	± 30 ppm (диапазон: 400—2.000 ppm)	
Степен на защита	IP30 (съгласно EN60529)	

Код на продукта

Код на продукта	Захранване	I _{max}
FCMFG-R	18—34 VDC	90 mA
	15—24 VAC ±10%	180 mA
FCMFF-R	18—34 VDC	90 mA

Електрическо свързване

Код на продукта	FCMFF-R	FCMFG-R	
V+	18—34 VDC	18—34 VDC	15—24 VAC ±10%
V	Маса	Обща маса*	AC ~*
A	Modbus RTU (RS485), сигнал A		
/B	Modbus RTU (RS485), сигнал /B		
Ao	Аналогов / модулиращ изход - T, rH или CO ₂ (0—10 VDC / 0—20 mA / ШИМ)		
GND	Заземяване - аналогов изход	Обща маса*	
Свързване	Пружинни клемки, сечение на кабела: 2,5 мм ² ; стъпка 5 мм; екраниран кабел		

***Внимание!** Версия -F не е подходяща за трипроводно свързване. Тя има отделна маса за захранване и аналогов изход. Измерванията могат да бъдат неточни в резултат на неправилното свързване на двете маси. Необходими са минимум 4 проводника за свързване на устройствата с версия -F.
Версия -G е предназначена за 3-проводно свързване и има "обща маса". Това означава, че масата на аналоговия изход е вътрешно свързана с масата на захранването. Изделия от серии -G и -F не могат да бъдат използвани заедно в една и съща мрежа. Никога не свързвайте общата маса на артикули от серия G към други устройства с постоянноотково захранване. Това може да предизвика повреда в устройствата.



Област на приложение

- Вентилация спрямо нивата на относителна влажност, въглероден двуокис и температура в търговски и жилищни сгради
- Регулиране на вентилацията според потребностите
- Само за закрити помещения

Индикация



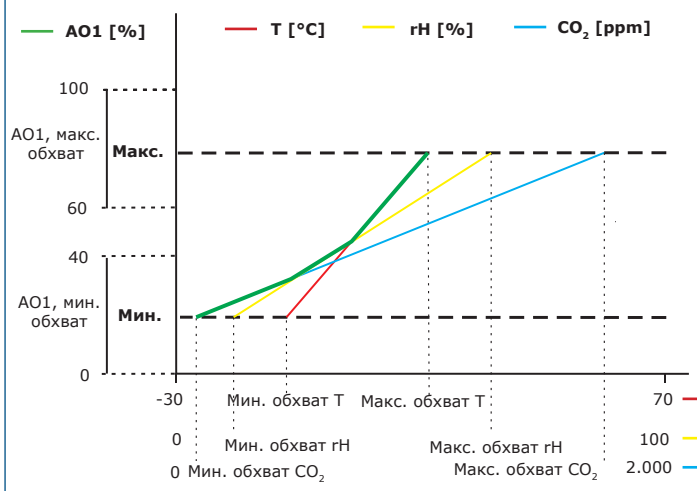
1 - Червен светодиод	Постоянно червено	Измерените температура, относителна влажност или CO ₂ са извън обхват
	Премигване	Липсва комуникация със сензорния елемент
2 - Жълт светодиод	Вкл.	Измерените температура, относителна влажност или CO ₂ са в обхвата, налагащ предупреждение
3 - Зелен светодиод	Вкл.	Измерените температура, относителна влажност или CO ₂ са в нормалните граници
4 - Сензор за нивото на осветеност		Ниска осветеност / Активен / В готовност
5 - Сензорен елемент за CO ₂		В случай на неизправност може да бъде сменен



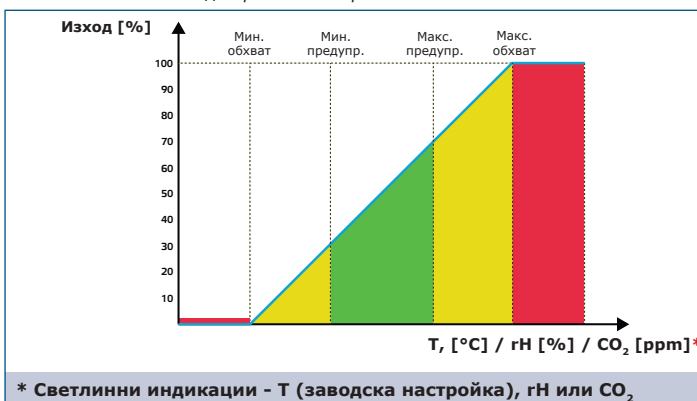
FCMFX-R

Интелигентен многофункционален сензор

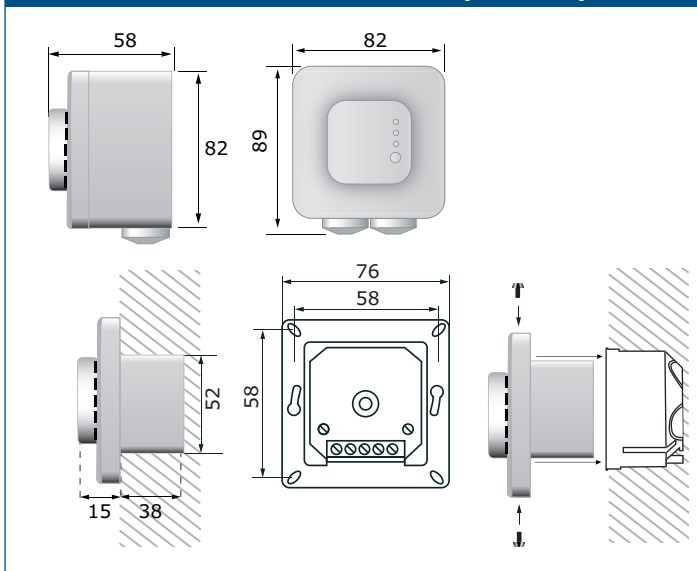
Работна характеристика



Забележка: Изходът се променя автоматично в зависимост от най-високата стойност - T, rH или CO₂, т.е. най-високата от трите стойности контролира изхода. Вж. зелената линия на диаграмата по-горе.



Размери и закрепване



Стандарти

- Директива за съоръженията на ниско напрежение - LVD 2014/35/EC
-EN 60529:1991 Степени на защита, осигурени от обвивката (IP код), поправка: 1993 до EN 60529
- Директива за електромагнитна съвместимост 2014/30/EC:
-EN 60730-1:2011 Автоматични електрически управляващи устройства за битова и подобна употреба. Част 1: Общи изисквания.
-EN 61000-6-1:2007 Електромагнитна съвместимост (EMC). Част 6-1: Общи стандарти. Устойчивост на смущаващи въздействия за жилищни, търговски и лекопромишлени среди
-EN 61000-6-3:2007 Електромагнитна съвместимост (EMC). Част 6-3: Общи стандарти. Стандарт за излъчване за жилищни, търговски и лекопромишлени среди
-EN 61261-1:2013 Електрически устройства/съоръжения за измерване, управление и лабораторно приложение. Изисквания за електромагнитна съвместимост. Част 1: Общи изисквания.
-EN 61326-2-3:2013 Електрически устройства/съоръжения за измерване, управление и лабораторно приложение. Изисквания за електромагнитна съвместимост. Част 2-3: Специфични изисквания Изпитвателни конфигурации, работни условия и критерии за оценяване на работните характеристики на преобразуватели с вградено или дистанционно настройване на сигнала.
- Директива ОЕЕО за намаляване на въздействието на отпадъците от електрическо и електронно оборудване върху околната среда - WEEE Directive 2012/19/EC
- Директива за ограничаване използването на опасни вещества - RoHS Directive 2011/65/EC

Modbus регистри



Sensstant е конфигуриращ комуникационен протокол Modbus, който позволява лесна настройка и мониторинг на параметрите.

Параметрите на изделието могат да се конфигурират / проследяват чрез софтуерната платформа 3SModbus. Приложението може да свалите от: <https://www.sentera.eu/bg/3SMCenter>

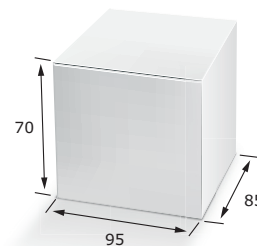


Повече информация относно Modbus регистри може да намерите в картите на Modbus регистри.

Глобален номер на търговската единица (GTIN)

Опаковки	FCMFF-R	FCMFG-R
Брой	05401003006214	05401003006221
Кашон малък	05401003300749	05401003300756
Кашон голям	05401003501153	05401003501160

Опаковки



Код на продукта	Опаковки	Дължина [мм]	Ширина [мм]	Височина [мм]	Нето тегло	Бруто тегло
FCMFG-R FCMFF-R	1 бр.	95	85	70	0,2 кг	0,21 кг
	Кашон (10 бр.)	492	182	84	2 кг	2,3 кг
	Кашон (60 бр.)	590	380	280	12 кг	14,2 кг