



FCMF8B-R

Интелигентен сензор за CO₂ със зумер

Серия FCMF8B-R представлява интелигентни сензори с вградена звукова аларма (зумер). Те са предназначени за измерване на температура, относителна влажност и нива на CO₂. Те използват стойностите на T, rH и CO₂ като входни данни от алгоритъма за управление, а сензорът поддържа и трите стойности в техните задания посредством един-единствен аналогов изход, който може да се използва за директно управление на ЕС мотор, регулатор за АС вентилатор или задвижка. Всички параметри са достъпни чрез Modbus RTU протокол.

Основни характеристики

- Стандартно захранващо напрежение: 85—264 VAC / 50—60 Hz
- Избираеми обхвати на температура, относителна влажност и CO₂
- Управление на оборотите спрямо стойностите на T, rH и CO₂
- Вграден или повърхностен монтаж
- Буутлоудър за обновяване на фърмуера по Modbus
- Сензор за осветеността на помещението с възможност за настройка на нива „активен“ (‘active’) и „в готовност“ (‘standby’)
- Сменяем сензорен елемент за CO₂
- Вградена звукова аларма (зумер) - ИЗКЛ., непрекъснато или прекъсващо (импулсно)
- Комуникация по Modbus RTU
- 3 светодиода за указване статуса на изделието с възможност за настройка на интензитета
- Дългосрочна стабилност на работа и точност

Област на приложение

- За поддържане нивата на температура, относителна влажност и CO₂ в ОБК приложения
- Подходящ за жилищни и търговски сгради
- Само за закрити помещения

Код на продукта

Код на продукта	Захранване	I _{max}
FCMF8B-R	85—264 VAC / 50—60 Hz	50 mA

Техническа спецификация

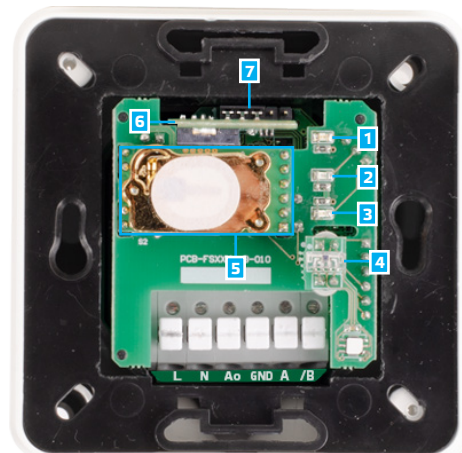
Аналогов / модулиращ изход	Режим 0—10 VDC: мин. товар 50 kΩ (R _L ≥ 50 kΩ)
	Режим 0—20 mA: макс. товар 500 Ω (R _L ≤ 500 Ω)
Условия на околната среда	Режим ШИМ (отворен колектор): 1 kHz, мин. товар 50 kΩ (R _L ≥ 50 kΩ); ШИМ напрежение: 3,3 VDC или 12 VDC
	Температурен диапазон 0—50 °C
	Диапазон на относителната влажност 0—95 % rH (без кондензация)
Точност	Диапазон на CO ₂ 400—2.000 ppm
	± 0,4 °C (диапазон: 0—50 °C) ± 3 % rH (диапазон: 0—100 % rH) ± 30 ppm (диапазон: 400—2.000 ppm)
Степен на защита	IP30 (съгласно EN60529)

Електрическо свързване

L	Захранване, фаза (85—264 VAC / 50—60 Hz)
N	Захранване, неутрала
Ao	Аналогов изход / модулиращ изход - T, rH или CO ₂ (0—10 VDC / 0—20 mA / ШИМ)
GND	Заземяване - аналогов изход
A	Modbus RTU (RS485), сигнал A
/B	Modbus RTU (RS485), сигнал /B
Свързване	Пружинни клемки, сечение на кабела: 2,5 mm ² ; стъпка 5 mm; екраниран кабел



Индикация



1 - Червен светодиод	Вкл.	Измерените температура, относителна влажност или CO ₂ са извън обхват
	Премигване	Няма комуникация със сензора
2 - Жълт светодиод	Вкл.	Измерените температура, относителна влажност или CO ₂ са в обхвата, налагащ предупреждение
	Премигване	Няма комуникация по Modbus и регистър за съхранение 8 (HR8) е активиран (времето за изчакване е по-голямо от 0 секунди)
3 - Зелен светодиод	Вкл.	Измерените температура, относителна влажност или CO ₂ са в нормалните граници
4 - Сензор за нивото на осветеност		Ниска осветеност / Активен / В готовност
5 - Сензорен елемент за CO ₂		В случай на неизправност може да бъде сменен
6 - Пиезо зумер		Звукова аларма, която се активира едновременно с активирането на жълтия или червения светодиод (Зумерът се активира, когато измерената стойност надвишава зададената такава)
7 - Рейка PROG, P1		Поставете джъмпер на щифтове 1 и 2 за минимум 5 секунди, за да занулите регистрите на параметрите по Modbus
		Поставете джъмпер на щифтове 3 и 4, за да рестартирате захранването и да влезнете в режим „буутлоуд“

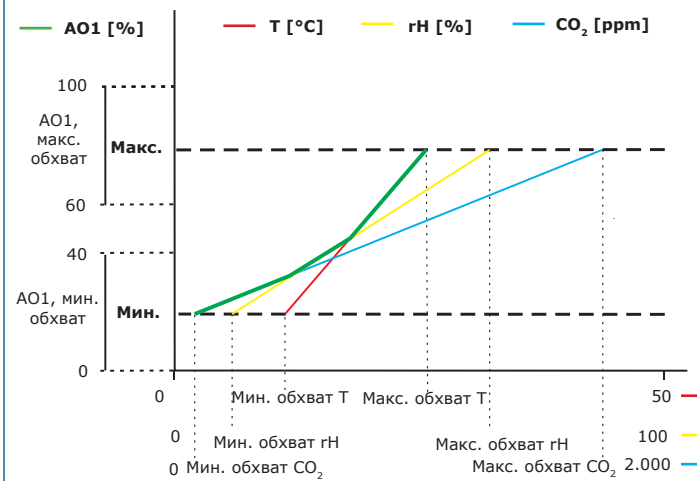
Забележка: По подразбиране, светодиодните индикатори показват измерената стойност за нивото на CO₂. Когато режим „bootload“ е активиран, зеленият и жълтият светодиод премигват един след друг. Червеният светодиод премигва по време на обновяването на фърмуера.

FCMF8B-R

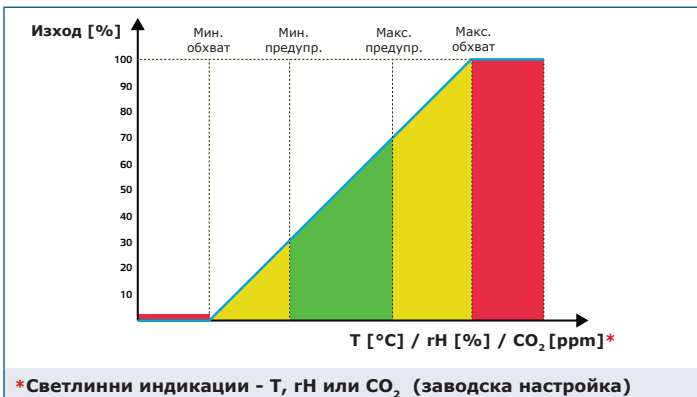
Интелигентен сензор за CO₂ със зумер



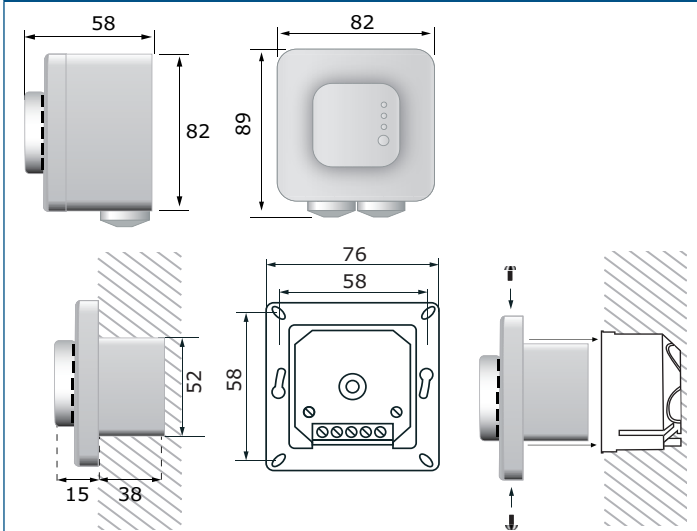
Работна характеристика




Забележка: Изходът се променя автоматично в зависимост от най-високата стойност - T, rH or CO₂, т.е. най-високата от трите стойности контролира изхода. Вж. зелената линия на диаграмата по-горе. Един или повече от един сензора могат да бъдат деактивирани. Напр. изхода може да контролира само от измерената стойност на CO₂.



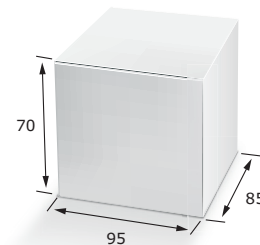
Размери и закрепване



Стандарти

- Директива за съоръженията на ниско напрежение - LVD 2014/35/EC 
 - EN 60529:1991 Степени на защита, осигурени от обвивката (IP код), поправка: 1993 до EN 60529;
 - EN 60730-1:2011 Автоматични електрически управляващи устройства за битова и подобна употреба. Част 1: Общи изисквания.
- Директива за електромагнитна съвместимост - EMC 2014/30/EC:
 - EN 60730-1:2011 Автоматични електрически управляващи устройства за битова и подобна употреба. Част 1: Общи изисквания.
 - EN 61000-6-1:2007 Електромагнитна съвместимост (EMC). Част 6-1: Общи стандарти. Устойчивост на смущаващи въздействия за жилищни, търговски и лекопромишлени среди
 - EN 61000-6-3:2007 Електромагнитна съвместимост (EMC). Част 6-3: Общи стандарти. Стандарт за излъчване за жилищни, търговски и лекопромишлени среди, поправки A1:2011 и AC: 2012 до EN 61000-6-3
 - EN 61326-1:2013 Електрически устройства/съоръжения за измерване, управление и лабораторно приложение. Изисквания за електромагнитна съвместимост. Част 1: Общи изисквания.
 - EN 61326-2-3:2013 Електрически устройства/съоръжения за измерване, управление и лабораторно приложение. Изисквания за електромагнитна съвместимост. Част 2-3: Специфични изисквания. Изпитвателни характеристики, работни условия и критерии за оценяване на работните характеристики на преобразуватели с вградено или дистанционно настройване на сигнала.
- Директива OEEО за намаляване на въздействието на отпадъците от електрическо и електронно оборудване върху околната среда - WEEE Directive 2012/19/EC
- Директива за ограничаване използването на опасни вещества - RoHS Directive 2011/65/EC

Опаковки



Код на продукта	Опаковки	Дължина [мм]	Ширина [мм]	Височина [мм]	Нето тегло	Бруто тегло
FCMF8B-R	1 бр.	95	85	70	0,16 кг	0,21 кг
	Кашон (10 бр.)	492	182	84	1,62 кг	2,23 кг
	Кашон (60 бр.)	590	380	280	9,72 кг	14,25 кг
	Палет (1,680 бр.)	1,200	800	2,100	272,16 кг	414,05 кг

Глобален номер на търговската единица (GTIN)

Опаковки	FCMF8B-R
Брой	05401003017821
Кашон малък	05401003302453
Кашон голям	05401003503560
Палет	05401003700822

Modbus регистри



Sensistant е конфигуриращ на комуникационен протокол Modbus, който позволява лесна настройка и мониторинг на параметрите.

Параметрите на изделието могат да се конфигурират / проследяват чрез софтуерната платформа 3SModbus. Приложението може да свалите от:



<https://www.sentera.eu/bg/3SMCenter>

Повече информация относно Modbus регистри може да намерите в картите на Modbus регистри.