



# ECA-1-10-AC

## Регулатор за таванни вентилатори

Регулаторите ECA са предназначени за управление на таванни вентилатори. Те имат четири позиции, които се превключват паралелно, за да променят напрежението, подавано към мотора. Регулаторите са подходящи както за вграден (IP44), така и за повърхностен монтаж (IP54).

### Основни характеристики

- 4 изходни скорости и 2 позиции „ИЗКЛ.“ (0-4-3-2-1-0)
- Изключително тиха работа на мотора
- Предпазител (5\*20 mm) + включен резервен предпазител

### Област на приложение

- Управление на таванни вентилатори с регулируеми по напрежение мотори
- За ползване само в закрити помещения


### Артикулни кодове

Код на продукта	Максимален ток [A]	Предпазител (5*20 mm) [A]
ECA-1-10-AC	1,0	F-1,25 A-H

### Техническа спецификация

Захранване	230 VAC / 50–60 Hz	
Регулируем изход	12–230 VAC	
Максимално натоварване	150 W	
Условия на околната среда	Температура	0–35 °C
	Относителна влажност	< 100 % rH (без кондензиране)
Корпус	ASA, RAL 9010	
Степен на защита	IP44 / IP54 (съгласно EN 60529)	

### Стандарти

- Директива за електромагнитна съвместимост - EMC directive 2014/30/EU: 
- Директива за ниско напрежение - LVD 2014/35/EC
- RoHS Directive 2011/65/EU

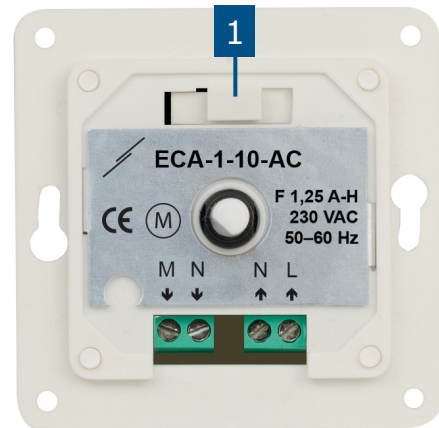
### Позиции на превключвателя

Позиция на превключвател	0	4	3	2	1	0
	Регулиран изход [VAC]					
Напрежение на мотора*	0	230	108	60	12	0

\* Това са средни стойности на изходното напрежение. Регулираното изходно напрежение зависи от характеристиките на вентилатора/мотора на свързания товар (cos φ).



### Настройки



1 - Отделение за предпазител

с резервен предпазител

### Електрическо свързване

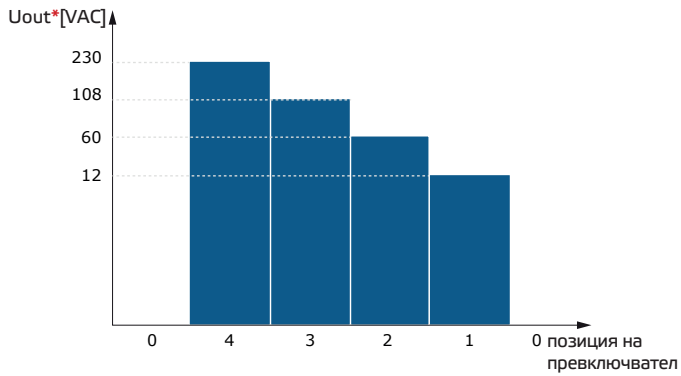
M	Регулируем изход към двигателя, фаза
N	Регулируем изход към двигателя, неутрала
N	Захранващо напрежение, неутрала
L	Захранващо напрежение, фаза
Свързване	Напречно сечение на кабела: макс. 2,5 mm <sup>2</sup>



# ECA-1-10-AC

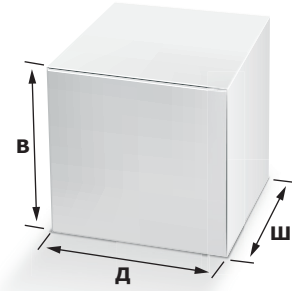
Регулатор за таванни вентилатори

## Работни характеристики



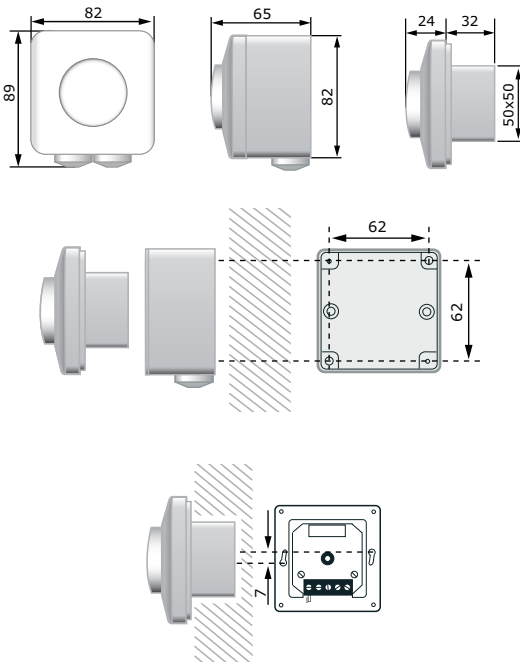
\* Това са средни стойности на изходното напрежение. Регулираното изходно напрежение зависи от характеристиките на вентилатора/мотора на свързания товар (cos φ).

## Опаковки



Артикул	Опаковки	Дължина [мм]	Ширина [мм]	Височина [мм]	Тегло нето	Тегло бруто
ECA-1-10-AC	1 бр.	85	96	71	0,15 кг	0,18 кг
	Кашон (10 бр.)	485	182	84	1,55 кг	1,97 кг
	Кашон (60 бр.)	580	380	280	9,30 кг	12,83 кг

## Размери и закрепване



## Глобален номер на търговската единица (GTIN)

Опаковки	Брой	Кашон малък	Кашон
ECA-1-10-AC	05401003002179	05401003300657	05401003500958