

Серията от датчици / превключватели DXH измерват относителната влажност във въздуховоди и тръби. Четирите предварително определени обхвата, както и един по избор на ползвателя, осигуряват различни измервателни диапазони. Вграденият цифров сензор е самокалибриращ се и не се нуждае от поддръжка. Тези комбинирани датчици / превключватели поддържат Modbus RTU (RS485) комуникация и имат един аналогов и един релеев изход.

### Основни характеристики

- Дизайн, ползващ микроконтролер
- 1 аналогов и 1 релеев изход
- Modbus RTU (RS485) комуникация
- Голям брой налични обхвати
- Избираема точка на превключване
- Налични фиксиран и избираем хистерезис
- Иновативен алгоритъм за самокалибриране
- Дългосрочна стабилност на работа и точност

### Техническа спецификация

Изходи	1 аналогов изход (0–10 VDC / 0–20 mA) 1 C/O релеев изход (230 VAC / 2 A)	
Консумация	Без товар: макс. 55 mA Пълн товар: макс. 75 mA	
Съпротивление на товара	Режим 0–10 VDC > 500 Ω Режим 0–20 mA < 500 Ω	
Обхвати на датчика	20–90 % rH 0–60 % rH 0–80 % rH 0–95 % rH	
Обхват на датчика (избор по Modbus)	0–95 % rH, свободно избираем	
Фиксиран хистерезис в автономен режим	5 % rH	
Стойности на хистерезиса (избор по Modbus)	1 / 3 / 5 / 7 / 10 % rH	
Точка на превключване на релето	Избира се с тример или по Modbus RTU	
Точност	± 3 % rH (0–95 % rH)	
Степен на защита	Корпус: IP54, сензорен елемент: IP20	
Условия на околната среда	Температура	0–50 °C
	Отн. влажност	< 95 % rH (без кондензация)



### Код на продукта

	Захранване	Свързване
<b>DXH-G</b>	15–24 VAC ± 10 % 18–34 VDC	трипроводно
<b>DXH-F</b>	18–34 VDC	четирипроводно

### Област на приложение

- Следене и поддръжане на постоянно ниво на относителна влажност в системи от въздуховоди и тръби

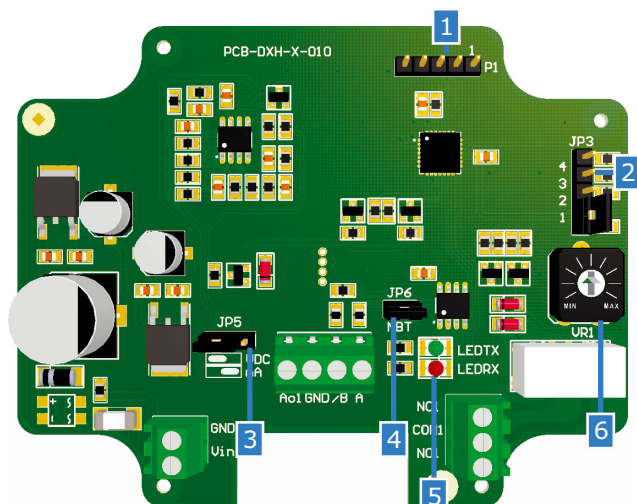
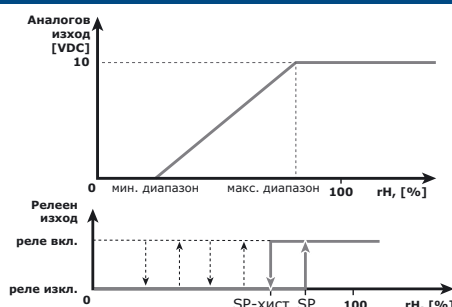
### Електрическо свързване

Vin	Постояннотоково/ променливотоково захранване	
GND	Заземяване / AC ~	
A	Modbus RTU (RS485), сигнал A	
/B	Modbus RTU (RS485), сигнал /B	
Ao1	Аналогов изход (0–10 VDC / 0–20 mA)	
GND	Заземяване	
NO1	Нормално отворен контакт	
COM1	Общ контакт	
NC1	Нормално затворен контакт	
Свързване	Сечение на кабела: макс. 1,5 мм <sup>2</sup> Обхват на захващане на кабелния щуцер: 5–10 мм	

**Внимание!** Когато устройство с външно AC / DC захранване (версия G) използва същият защитен трансформатор като устройството с DC захранване (версия F), при включване на устройствата с трипроводно свързване може да се предизвика КЪСО СЪЕДИНЕНИЕ на източника (обща земя).

Когато се използва променливотоково захранване от някое от устройствата свързани в мрежа (Modbus RTU), изводът за заземяването GND не трябва да се свързва с други устройства от мрежата или с конвертор CNVT-USB-RS485. Това може да предизвика повреда в комуникационните полупроводникови елементи и / или в самия компютър!

### Работна характеристика/и

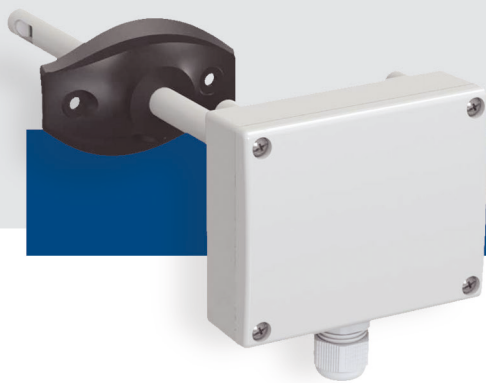


### Modbus регистри



Параметрите на изделието могат да се конфигурират чрез софтуерната платформа 3SModbus. Приложението може да свалите от:  
<http://www.sentera.eu/english/hvac-software-downloads.html>

Картите на регистрите може да намерите в инструкцията за монтаж. Изтеглете ги от:  
<http://www.sentera.eu>



### Настройки

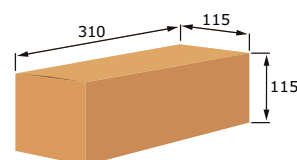
1 - Джъмпер за възстановяване на настройките на Modbus (P1)		Поставете и задръжте джъмпера в продължение на 20 секунди
2 - Джъмпер за настройка на обхватите J3		20—90 % rH
		0—60 % rH
		0—80 % rH
3 - Джъмпер за избор на аналоговия изход JP5		0—95 % rH
		0—20 mA
4 - Джъмпер за съгласуващия резистор JP6 (NBT)		DXH е първо или последно устройство в мрежата
5 - Индикация за Modbus комуникация		Предаване на данни
		Получаване на данни
6 - Тример за избор на работна точка		VR1 - точка на превключване на релето

указва положението на джъмпера.)

### Стандарти

- Директива за съоръженията на ниско напрежение - LVD 2006/95/EC
- Директива за електромагнитна съвместимост - EMC 2004/108/EC: EN 61326
- Директива за намаляване на въздействието на отпадъците от електрическо и електронно оборудване върху околната среда (WEEE Directive 2012/19/EU)
- Директива RoHS Directive 2011/65/EU за ограничаване използването на някои опасни вещества в електротехническото и електронното оборудване

### Опаковки



Код	Опаковки	Дължина	Ширина [мм]	Височина [мм]	Нето тегло	Бруто тегло
DXH-F	1 бр.	310	115	115	0,20 кг	0,32 кг
	Кашон (20 бр.)	590	380	505	4,00 кг	7,65 кг
DXH-G	1 бр.	310	115	115	0,20 кг	0,32 кг
	Кашон (20 бр.)	590	380	505	4,00 кг	7,65 кг

### Размери и закрепване

