

DTS-M

Температурен сензор за монтаж във въздуховоди



Серия DTS-M представлява цифрови температурни сензори, захранвани по Modbus с 24 VDC чрез конектор RJ45. Те са предназначени за монтаж във въздуховоди и съвместими с различни видове системи за управление на температурата. Сензорният елемент е поставен в тръбичка от неръждаема стомана с различна дължина - 85 или 165 мм, което улеснява почистването на въздуховода. Продуктът се предлага в две версии с различни дължини на тръбичката - 85 или 165 мм.

Основни характеристики

- Температурен диапазон: -30—70 °C
- Комуникация по Modbus RTU
- Опростено свързване с букса RJ45
- Дизайн, лесен за поддръжка и почистване

Техническа спецификация

Захранващо напрежение	24 VDC, Power over Modbus	
Консумация	Макс. 0,192 W	
	Номинално 0,18 W	
	I _{max} : 8 mA	
Обхват на датчика	-30—70 °C	
Точност	± 1 °C	
Степен на защита	IP65	
Условия на околната среда	Температура	-30—70 °C
	Отн. влажност	5—95 % rH (без кондензация)



Код на продукта

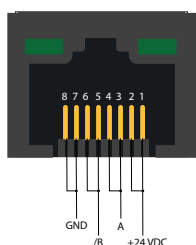
Код на продукта	Захранване	Дължина на тръбичката
DTS-M-080	24 VDC, PoM	85 мм
DTS-M-160		165 мм

Електрическо свързване

RJ45 букса

Пин 1	Захранващо напрежение
Пин 2	Захранващо напрежение
Пин 3	Комуникация по Modbus RTU, сигнал A
Пин 4	Комуникация по Modbus RTU, сигнал A
Пин 5	Комуникация по Modbus RTU, сигнал /B
Пин 6	Комуникация по Modbus RTU, сигнал /B
Пин 7	Маса, захранващо напрежение
Пин 8	Маса, захранващо напрежение

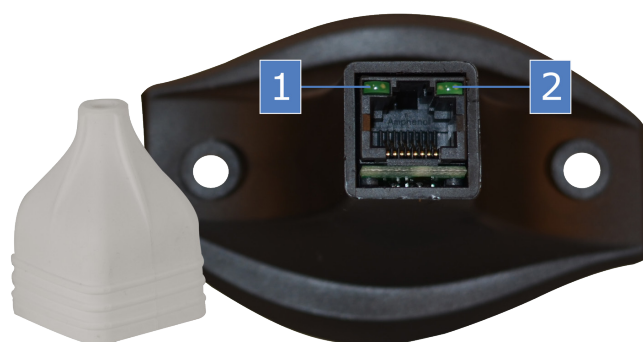
RJ45 S



Област на приложение

- Измерване на температурата във въздуховоди


Индикация



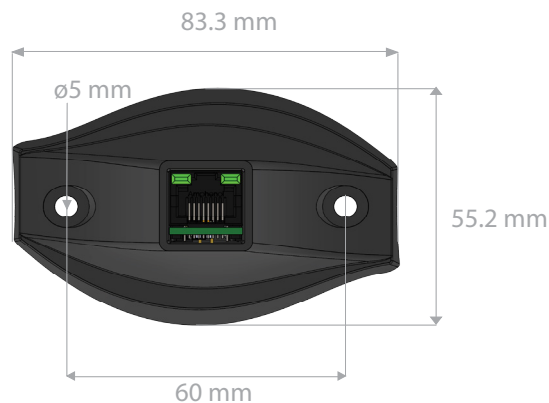
1 - Зелен светодиод отляво	Вкл.	При нормална работа, светодиода отляво се активира, за да укаже наличие на захранване 24 VDC
2 - Зелен светодиод отясно	Вкл.	Указва активна комуникация по Modbus
RJ45 букса		Поставете кабела за захранване и комуникация в буксата



Стандарти

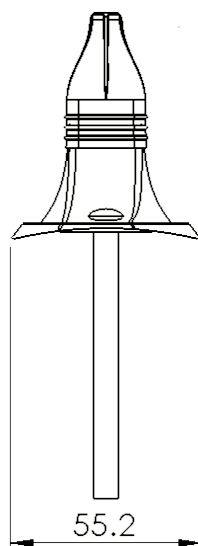
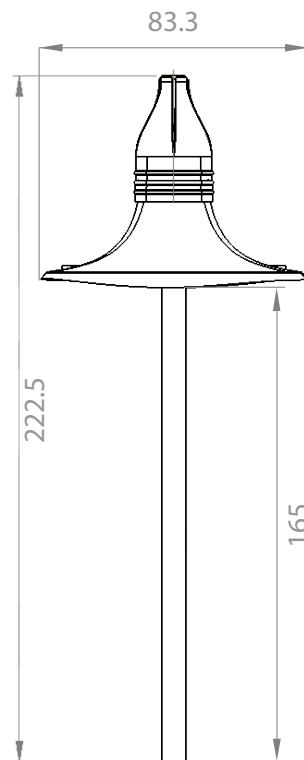
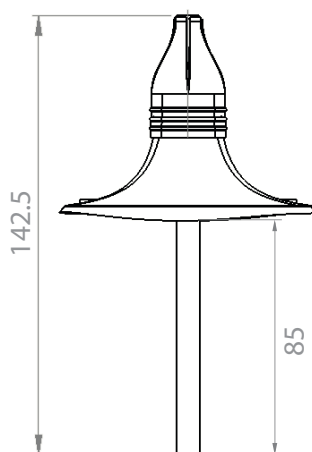
- Директива за съоръженията на ниско напрежение - LVD 2014/35/EC 
EN 60529:1991 Степени на защита, осигурени от обвивката (IP код), поправка: 1993 до EN 60529;
- EN 60730-1:2011 Автоматични електрически управляващи устройства за битова и подобна употреба. Част 1: Общи изисквания.
- Директива за електромагнитна съвместимост - EMC Directive 2014/30/EC:
- EN 61326-1:2013 Електрически устройства/съоръжения за измерване, управление и лабораторно приложение. Изисквания за електромагнитна съвместимост. Част 1: Общи изисквания.
- EN 61326-2-3:2013 Електрически устройства/съоръжения за измерване, управление и лабораторно приложение. Изисквания за електромагнитна съвместимост. Част 2-3: Специфични изисквания. Изпитвателни конфигурации, работни условия и критерии за оценяване на работните характеристики на устройствата с интерфейси на полеви шини/магистрала съгласно IEC 61784-1 (IEC 61326-2-5:2012)
- Директива OEEО за намаляване на въздействието на отпадъците от електрическо и електронно оборудване върху околната среда - WEEE Directive 2012/19/EC
- Директива за ограничаване използването на опасни вещества - RoHS Directive 2011/65/EC

Размери и закрепване

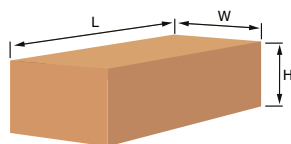


DTS-M-080

DTS-M-160



Опаковки



Код на продукта	Опаковки	Дължина [мм]	Ширина [мм]	Височина [мм]	Нето тегло	Бруто тегло
DTS-M-080	1 бр.	82	55	175	0,043 кг	0,07 кг
	Кашон (60 бр.)	590	380	280	2,6 кг	4,5 кг
DTS-M-160	1 бр.	82	55	225	0,045 кг	0,140 кг
	Кашон (40 бр.)	590	380	280	1,72 кг	5,52 кг

Глобален номер на търговската единица (GTIN)

Опаковки	DTS-M-080	DTS-M-160
Брой	05401003002100	05401003002117
Кашон голям	05401003500866	05401003500873