

DTP-M

Цифров температурен сензор за тръби



DTP-M представляват цифрови температурни сензори, захранвани по Modbus с 24 VDC чрез конектор RJ45. Те са предназначени за монтаж върху метални тръби и съвместими с различни видове системи за управление на температурата. Благодарение на медната контактна пластина времето за сработване е по-бързо, а измерването на температурата на течността в тръбата по-точно.

Основни характеристики

- Температурен диапазон: 0—85 °C
- Комуникация по Modbus RTU
- Опростено свързване с буksа RJ45
- Бърз монтаж с кабелна превръзка
- Медна пластина за по-добра термопроводимост
- Топлоустойчива кабелна превръзка 300 x 4,8 мм, включена в комплекта
- Термоподложка за по-точно измерване (19 x 14 x 1,5 мм)

Техническа спецификация

Захранващо напрежение	24 VDC, Power over Modbus	
Консумация	Максимална: 0,192 W	
	Номинална: 0,18 W	
	I _{max} : 8 mA	
Обхват на датчика	0—85 °C	
Точност	± 1 °C	
Степен на защита	IP65	
Условия на околната среда	Температура	-30—85 °C
	Отн. влажност	5—95 % rH (без кондензация)



Код на продукта

Код на продукта	Захранване
DTP-M	24 VDC (PoM)

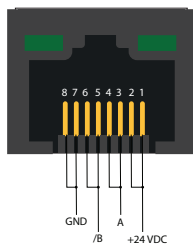
Област на приложение

- Измерване на температурата във въздуховоди

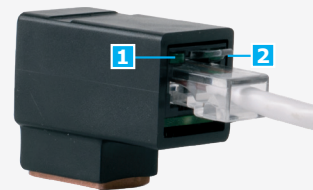
Електрическо свързване

Power over Modbus (комбинация на интерфейс със захранване по Modbus)

Пин	Свързване	Функция
Пин 1	24 VDC	Захранващо напрежение
Пин 2		
Пин 3	A	Комуникация по Modbus RTU, сигнал A
Пин 4		
Пин 5	/B	Комуникация по Modbus RTU, сигнал /B
Пин 6		
Пин 7	GND	Маса, захранващо напрежение
Пин 8		




Индикация RJ45



Букса RJ45	Индикация	Функция
1 - Зелен светодиод отляво на буксата	Вкл.	При нормална работа, светодиодът отляво се активира, за да укаже наличие на захранване 24 VDC
2 - Зелен светодиод отясно на буксата	Вкл.	Указва активна комуникация по Modbus RTU



Стандарти

- Директива за електромагнитна съвместимост 2014/30/ЕС: 
 - EN 61326-1:2013 Електрически устройства/съоръжения за измерване, управление и лабораторно приложение. Изисквания за електромагнитна съвместимост. Част 1: Общи изисквания.
 - EN 61326-2-3:2013 Електрически устройства/съоръжения за измерване, управление и лабораторно приложение. Изисквания за електромагнитна съвместимост. Част 2-3: Специфични изисквания. Изпитвателни конфигурации, работни условия и критерии за оценяване на работните характеристики на преобразуватели с вградено или дистанционно настройване на сигнала
 - EN 61326-2-5:2013 Електрически устройства/съоръжения за измерване, управление и лабораторно приложение. Изисквания за електромагнитна съвместимост. Част 2-5: Специфични изисквания. Изпитвателни конфигурации, работни условия и критерии за оценяване на работните характеристики на преобразуватели с вградено или дистанционно настройване на сигнала

- Директива OEE0 за намаляване на въздействието на отпадъците от електрическо и електронно оборудване върху околната среда - WEEE Directive 2012/19/EC

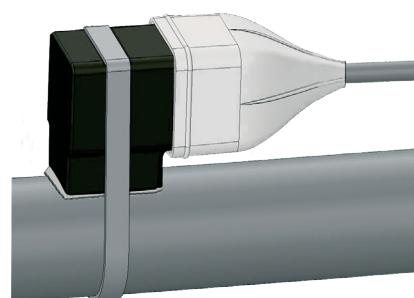
- Директива за ограничаване използването на опасни вещества - RoHS Directive 2011/65/EC

Опаковки

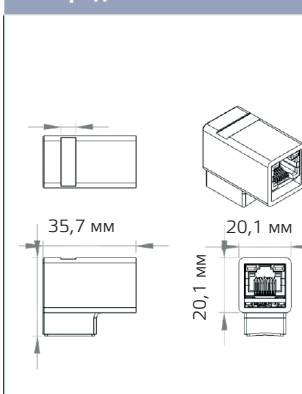


Код на продукта	Опаковки	Дължина [мм]	Ширина [мм]	Височина [мм]	Нето тегло	Бруто тегло
DTP-M	1 бр.	100	-	120	0,024 кг	0,03 кг

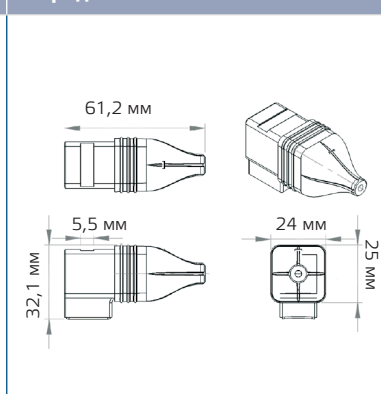
Размери и закрепване



Без предпазно капаче



С предпазно капаче



Глобален номер на търговската единица (GTIN)

Опаковки	DTP-M
Брой	05401003002070
Малък кашон	05401003300640
Кашон голям	05401003500859

DTP-M

Цифров температурен сензор за тръби



Примерно приложение

