

# DSTHM-2

## Комбиниран трансмитер за T и rH за въздуховоди



DSTHM-2 представляват комбинирани трансмитери, които измерват температурата и относителната влажност във въздуховоди и тръбопроводи. Те се захранват с 24 VDC (PoM) и всички параметри са достъпни чрез Modbus RTU.

### Основни характеристики

- Избираеми обхвати на температура и относителна влажност
- Буутлоудър за обновяване на фърмуера по Modbus
- Modbus RTU (RS485)
- Дългосрочна стабилност на работа и точност

### Техническа спецификация

Захранващо напрежение	24 VDC, Power over Modbus	
Максимална консумирана мощност	0,36 W	
Номинална консумирана мощност	0,27 W	
I <sub>max</sub>	15 mA	
Избираем температурен диапазон	0—50 °C по Modbus RTU	
Избираем диапазон на относителна влажност	5—85 % rH по Modbus RTU	
Точност	± 0,4 °C (0—50 °C)	
	± 3% rH (5—85 % rH)	
Мин. скорост на въздушния поток	1 м / сек	
Степен на защита	Корпус: IP54, защитна тръбичка на сензора: IP20	
Условия на околната среда	Температура	0—50 °C
	Отн. влажност	5—85 % rH (без кондензация)



### Код на продукта

	Захранване	Свързване
<b>DSTHM-2</b>	24 VDC (PoM)	RJ45

### Област на приложение

За поддържане и следене на температурата и нивото на относителна влажност в ОВИК приложения

### Modbus регистри



Sensistant е конфигуриращ модул на комуникационен протокол Modbus, който позволява лесна настройка и мониторинг на параметрите. Той е предназначен за използване в комбинация с модулите PDM или DPOM.

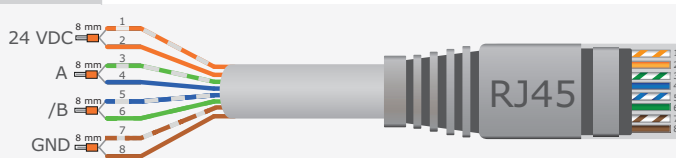


Параметрите на изделието могат да се конфигурират / проследяват чрез софтуерната платформа 3SMODBUS. Приложението може да свалите от: <https://www.sentera.eu/Downloads/Index/ENG>

Картите на регистрите може да намерите в инструкцията за монтаж. Изтеглете ги от: <https://www.sentera.eu/Product/Index/>

### Електрическо свързване

24 VDC	Захранващо напрежение 24 VDC
GND	Маса
A	Комуникация по Modbus RTU, сигнал A
/B	Комуникация по Modbus RTU, сигнал /B



### Стандарти

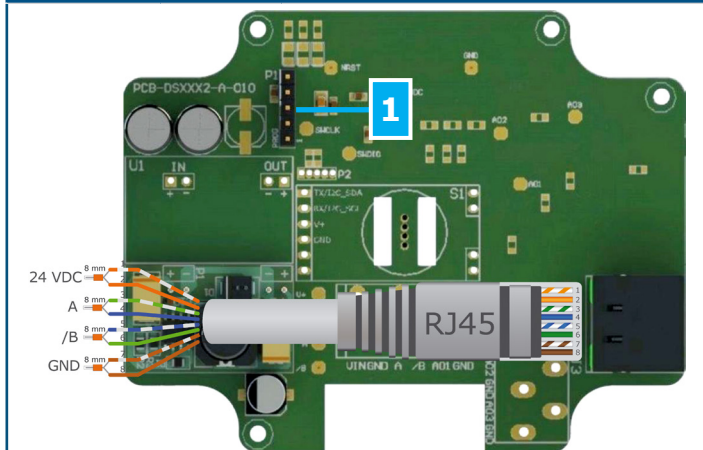
- Директива за електромагнитна съвместимост - EMC Directive 2014/30/EC:
  - EN 61326-1:2013 Електрически устройства/съоръжения за измерване, управление и лабораторно приложение. Изисквания за електромагнитна съвместимост. Част 1: Общи изисквания.
  - EN 61326-1:2013 Електрически устройства/съоръжения за измерване, управление и лабораторно приложение. Изисквания за електромагнитна съвместимост. Част 2-3: Специфични изисквания. Изправителни конфигурации, работни условия и критерии за оценяване на работните характеристики на преобразуватели с вградено или дистанционно настройване на сигнала
- Директива OEE0 за намаляване на въздействието на отпадъците от електрическо и електронно оборудване върху околната среда - WEEE Directive 2012/19/EC
- Директива за ограничаване използването на опасни вещества - RoHS Directive 2011/65/EC

# DSTHM-2

Комбиниран трансмитер за T и rH за въздуховоди



## Настройки



1 - Рейка  
PROG, P1

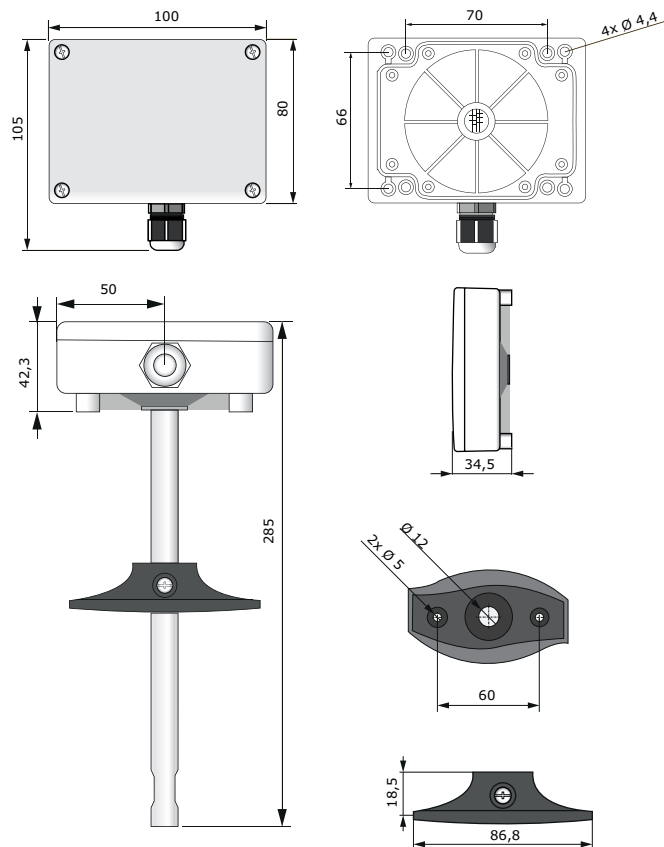


Поставете джъмпер на щифтове 1 и 2 за минимум 5 секунди, за да занулите регистри за съхранение 1—3

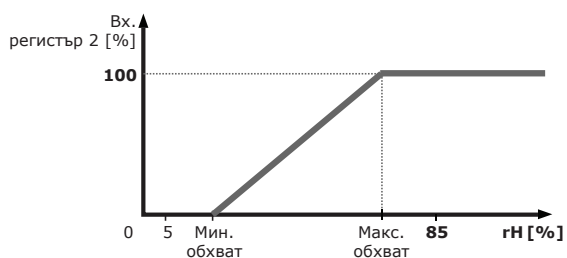
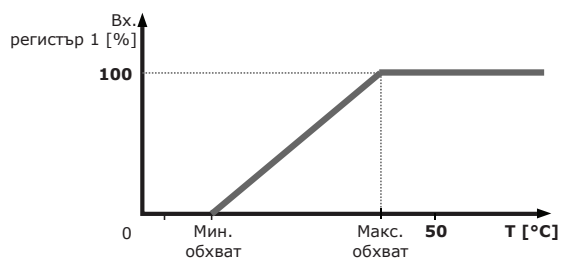
Поставете джъмпер на щифтове 3 и 4 за минимум 20 секунди, за да влезете в режим „буутлоуд“

( указва положението на джъмпера).

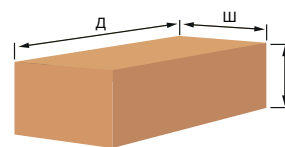
## Размери и закрепване



## Работни характеристики



## Опаковки



Код на продукта	Опаковки	Дължина [мм]	Ширина [мм]	Височина [мм]	Нето тегло	Бруто тегло
DSTHM-2	1 бр.	310	115	115	0,15 кг	0,258 кг
	Кашон (20 бр.)	590	380	505	3,00 кг	6,39 кг



# DSTHM-2

Комбиниран трансмитер за Т и rH за въздуховоди

## Примерно приложение 1 Управление на оборотите на АС двигатели спрямо Т и rH

**DPOM8 - 24/20**  
Захранващ модул по Modbus за монтаж на DIN релса



Modbus RTU

**DSTHM-2**  
Комбиниран трансмитер за Т и rH за въздуховоди



Modbus RTU

**RDCZ**  
Цифров контролер за жилищни помещения



30—230 VAC

**АС вентилатор (регулируем по напрежение)**



## Примерно приложение 2 Управление на оборотите на ЕС двигатели спрямо Т и rH

**DPOM8 - 24/20**  
Захранващ модул по Modbus за монтаж на DIN релса



Modbus RTU

**DSTHM-2**  
Комбиниран трансмитер за Т и rH за въздуховоди



Modbus RTU

**RDCV**  
Цифров контролер за жилищни помещения



0—10 VDC /  
0—20 mA / ШИМ

**ЕС вентилатор / клапан**

