

DSCOM-R

Многофункционален трансмитер за монтаж във въздуховоди



Серията DSCOM-R включва комбинирани многофункционални трансмитери, които измерват температурата, относителната влажност и концентрация на въглероден оксид (CO) и азотен диоксид (NO₂) във въздуховоди. Тяхното захранване е 24 VDC - Power over Modbus или PoM. Измерените стойности и всички параметри са достъпни чрез протокола за комуникация Modbus RTU.

Основни характеристики

- Подходящ за монтаж във въздуховоди
- Избираеми обхвати на температура, относителна влажност CO и NO₂
- Силициев сензорен елемент за измерване на CO и NO₂
- Bootloader за обновяване на фърмуера по Modbus RTU
- Комуникация по Modbus RTU
- Дългосрочна стабилност и точност на работните характеристики
- Сменяем сензорен елемент за CO / NO₂

Област на приложение

- Следене на нивата на относителна влажност, температура, CO и NO₂ в ОБИК приложения
- Следене на качеството на въздуха във въздуховоди

Код на продукта

Код на продукта	Захранващо напрежение	Свързване
DSCOM-R	24 VDC, PoM	RJ45

Техническа спецификация

Захранващо напрежение	24 VDC, Power over Modbus	
I _{max}	113 mA	
Точност	±0,4 °C (-30—70 °C)	
	±3 % rH (0—100 % rH)	
	±15% от измерената стойност (CO и NO ₂)	
Степен на защита	Кутия: IP54, сонда: IP20	
Условия на околната среда	Температура	-30—70 °C
	Отн. влажност	0—100 % rH
Време на загряване	1 час	

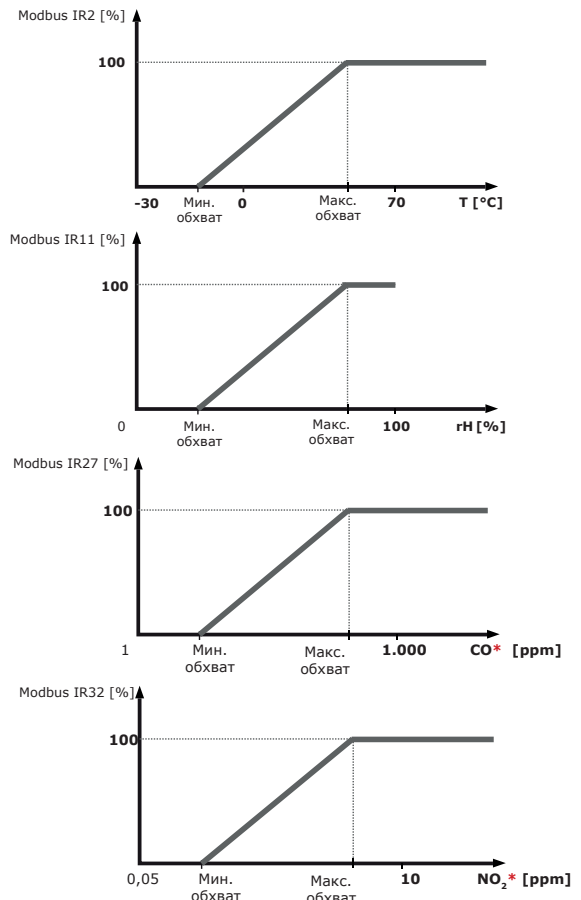
Електрическо свързване

Букса RJ45 за комуникация и захранване

Пин 1	24 VDC	Захранващо напрежение
Пин 2		
Пин 3	A	Комуникация по Modbus RTU, сигнал A
Пин 4		
Пин 5	/B	Комуникация по Modbus RTU, сигнал /B
Пин 6		
Пин 7	GND	Маса, захранващо напрежение
Пин 8		



Работна характеристика



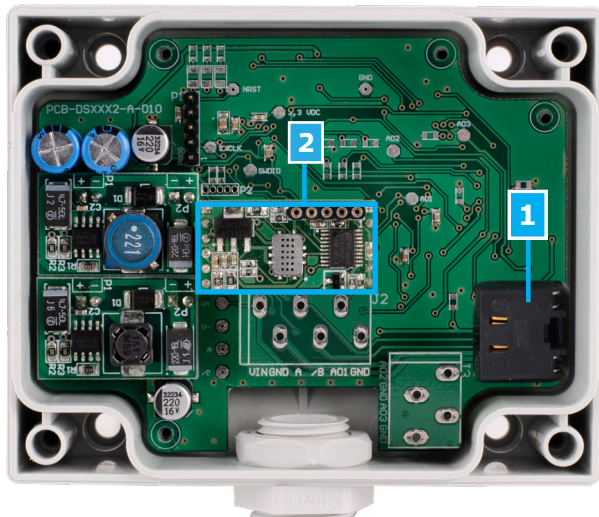
* Измерените стойности на CO / NO₂ измерване ще бъдат 0 ppb по време на периода за загряване.

DSCOM-R

Многофункционален трансмитер за монтаж във въздуховоди



Настройки



1 - Букса RJ45

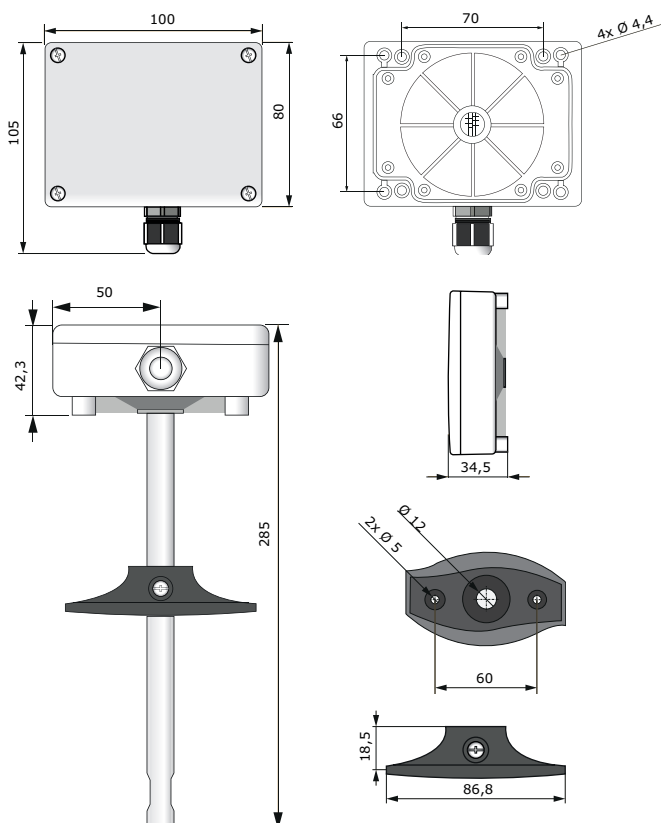


За свързване на захранващото напрежение и комуникацията по Modbus


2 - Сменяем сензорен елемент за CO/NO₂

В случай на неизправност може да бъде сменен

Размери и закрепване



Стандарти

- Директива за електромагнитна съвместимост - EMC Directive 2014/30/EC: 
 - EN 61000-6-1:2007 Електромагнитна съвместимост (EMC). Част 6-1: Общи стандарти. Устойчивост на смущаващи въздействия за жилищни, търговски и лекопромишлени среди
 - EN 61000-6-3:2007 Електромагнитна съвместимост (EMC). Част 6-3: Общи стандарти. Стандарт за излъчване за жилищни, търговски и лекопромишлени среди, поправки A1:2011 и AC: 2012 към EN 61000-6-3
 - EN 61326-1:2013 Електрически устройства/съоръжения за измерване, управление и лабораторно приложение. Изисквания за електромагнитна съвместимост. Част 1: Общи изисквания.
 - EN 61326-2-3:2013 Електрически устройства/съоръжения за измерване, управление и лабораторно приложение. Изисквания за електромагнитна съвместимост. Част 2-3: Специфични изисквания. Изпитвателни конфигурации, работни условия и критерии за оценяване на работните характеристики на преобразуватели с вградено или дистанционно настройване на сигнала
- Директива за ограничаване използването на опасни вещества - RoHS Directive 2011/65/EC

Modbus регистри



Sensistart е конфигурираща програма за комуникация по протокола Modbus, който позволява лесна настройка и следене на параметрите.



Параметрите на изделието могат да се конфигурират /проследяват чрез софтуерната платформа 3SMODBUS. Приложението може да свалите от:

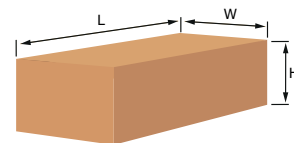
<https://www.sentera.eu/bg/3SMCenter>

Повече информация относно Modbus регистри може да намерите в Modbus Register Map.

Глобален номер на търговската единица (GTIN)

Опаковки	DSCOM-R
Брой	05401003001905
Кашон голям	05401003500682

Опаковки



Код на продукта	Опаковки	Дължина [мм]	Ширина [мм]	Височина [мм]	Тегло нето	Тегло бруто
DSCOM-R	1 бр.	310	115	115	0,16 кг	0,24 кг
	Кашон (20 бр.)	590	380	505	3,20 кг	6,03 кг