

DSCOX-R

Многофункционален трансмитер за монтаж във въздуховоди



DSCOX-R представляват комбинирани многофункционални трансмитери, които измерват температурата, относителната влажност и концентрацията на въглеродния оксид и азотния диоксид във въздуховоди. На база измерените температура и относителна влажност се изчислява точката на оросяване. Те имат 3 аналогови / модулиращи изхода: един за температура, един за относителна влажност и един за CO (или NO₂). Всички параметри са достъпни чрез Modbus RTU протокол.

Основни характеристики

- За монтаж във въздуховоди
- Избираеми обхвати на температура, относителна влажност, CO и NO₂
- Силициев сензорен елемент за измерване на CO и NO₂
- Буутлоудър за обновяване на фърмуера по Modbus
- Дългосрочна стабилност на работа и точност
- Сменяем сензорен елемент за CO и NO₂

Техническа спецификация

3 аналогови / модулиращи изхода	режим 0—10 VDC: R _L ≥ 50 kΩ	
	Режим 0—20 mA: R _L ≤ 500 Ω	
	Режим ШИМ (отворен колектор): 1 kHz, R _L ≥ 50 kΩ, Избор на ШИМ: 3,3 VDC или 12 VDC	
Област на приложение	Температура	-30—70 °C
	Относителна влажност	0—100 % rH
	CO	0—1.000 ppm
	NO ₂	0,05—10 ppm
Точност		±0,4 °C (-30—70 °C)
		±3 % rH (диапазон: 0—100 % rH)
Степен на защита	Кутия: IP54, Тръбичка: IP20	
Условия на околната среда	Температура	-30—70 °C
	Отн. влажност	0—100 % rH



Код на продукта

Код на продукта	Захранване	Максимална консумация	Номинална консумация	I _{max}
DSCOG-R	18—34 VDC / 15—24 VAC ±10%	2,74 W	1,84 W	114 mA
DSCOF-R	18—34 VDC			

Modbus регистри



Sensistant е конфигуриращ комуникационен протокол Modbus, който позволява лесна настройка и мониторинг на параметрите.



Параметрите на изделието могат да се конфигурират / проследяват чрез софтуерната платформа 3SMODBUS. Приложението може да свалите от: <https://www.sentera.eu/bg/3SMCenter>

Повече информация относно Modbus регистри може да намерите в картите на Modbus регистрите.

Електрическо свързване

Код на продукта	DSCOF-R	DSCOG-R	
VIN	18—34 VDC	18—34 VDC	15—24 VAC ±10%
GND	Маса	Обща маса*	AC ~*
A	Modbus RTU (RS485), сигнал A		
/B	Modbus RTU (RS485), сигнал /B		
AO1	Аналогов изход / модулиращ изход 1 за температура (0—10 VDC / 0—20 mA / ШИМ)		
GND	Заземяване AO1	Обща маса*	
AO2	Аналогов изход / модулиращ изход 2 за отн. влажност (0—10 VDC / 0—20 mA / ШИМ)		
GND	Заземяване AO2	Обща маса*	
AO3	Аналогов изход / модулиращ изход 3 за CO или NO ₂ ** (0—10 VDC / 0—20 mA / ШИМ)		
GND	Заземяване AO3	Обща маса*	
Свързване	Пружинни клемни, сечение на кабела: 1,5 mm ²		

***Внимание!** Версия -F не е подходяща за трипроводно свързване. Тя има отделна маса за захранване и аналогов изход. Измерванията могат да бъдат неточни в резултат на неправилното свързване на двете маси. Необходими са минимум 4 проводника за свързване на устройствата в версия -F.

Версия -G е предназначена за 3-проводно свързване и има "обща маса". Това означава, че масата на аналоговия изход е вътрешно свързана с масата на захранването. Изделия от серии -G и -F не могат да бъдат използвани заедно в една и съща мрежа. Никога не свързвайте общата маса на артикули от серия G към други устройства с постоянно токово захранване. Това може да предизвика повреда в устройствата.

**Настройва се от Регистър за съхранение 67 (заводската настройка е CO).

Стандарти

- Директива за електромагнитна съвместимост - EMC Directive 2014/30/EC:
 - EN 61000-6-3:2007 Електромагнитна съвместимост (EMC). Част 6-1: Общи стандарти. Устойчивост на смущаващи въздействия за жилищни, търговски и лекопромишлени среди
 - EN 61000-6-3:2007 Електромагнитна съвместимост (EMC). Част 6-3: Общи стандарти. Стандарт за излъчване за жилищни, търговски и лекопромишлени среди, поправки A1:2011 и AC: 2012 до EN 61000-6-3
 - EN 61326-1:2013 Електрически устройства/съоръжения за измерване, управление и лабораторно приложение. Изисквания за електромагнитна съвместимост. Част 1: Общи изисквания.
 - EN 61326-1:2013 Електрически устройства/съоръжения за измерване, управление и лабораторно приложение. Изисквания за електромагнитна съвместимост. Част 2-3: Специфични изисквания. Изпитвателни конфигурации, работни условия и критерии за оценяване на работните характеристики на преобразователи с вградено или дистанционно настройване на сигнала
- Директива OEEО за намаляване на въздействието на отпадъците от електрическо и електронно оборудване върху околната среда - WEEE Directive 2012/19/EC
- Директива за ограничаване използването на опасни вещества - RoHS Directive 2011/65/EC

Област на приложение

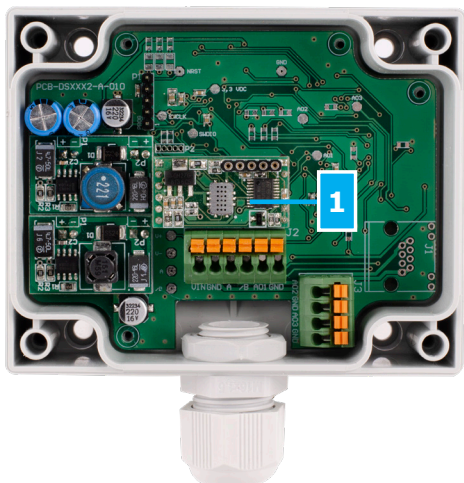
- За следене на нивата на относителна влажност, температура, CO и NO₂ в ОВиК приложения
- Като сензор за вентилационни системи на подземни гаражи и паркинги

DSCOX-R

Многофункционален трансмитер за монтаж във въздуховоди



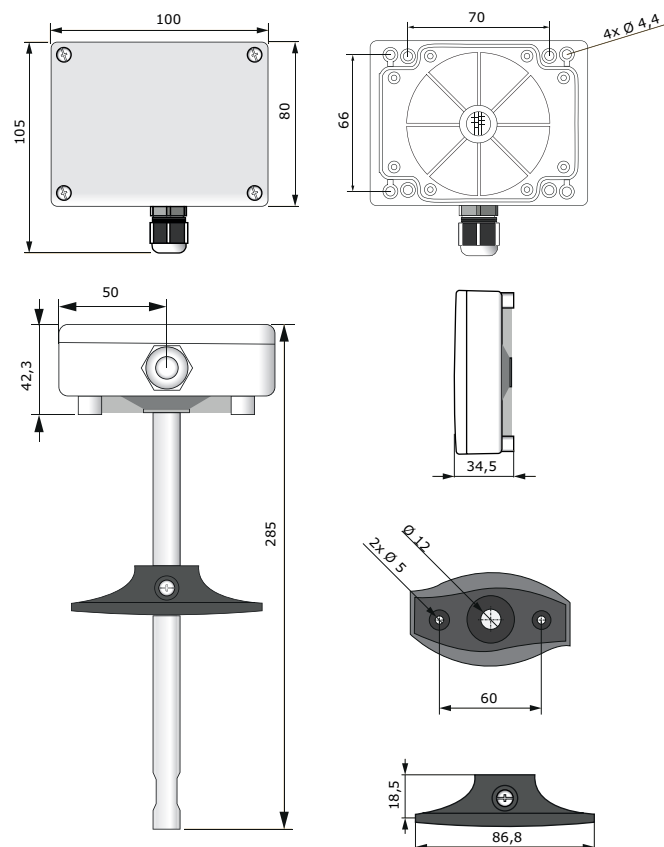
Настройки



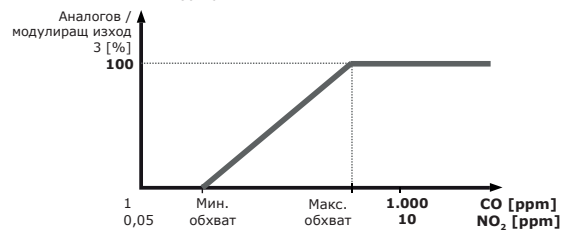
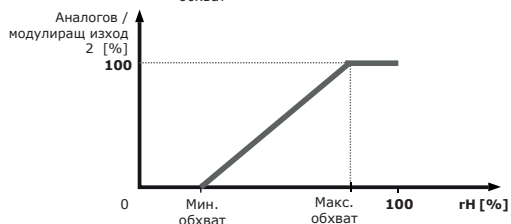
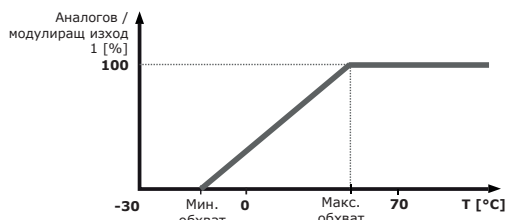
1 - Сменяем сензорен елемент за CO / NO₂

В случай на неизправност може да бъде сменен

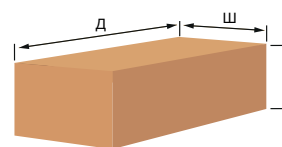
Размери и закрепване



Работни характеристики



Опаковки



Код на продукта	Опаковки	Дължина [мм]	Ширина [мм]	Височина [мм]	Нето тегло	Бруто тегло
DSCOF-R	1 бр.	310	115	115	0,16 кг	0,24 кг
DSCOG-R	Кашон (20 бр.)	590	380	505	3,20 кг	6,03 кг