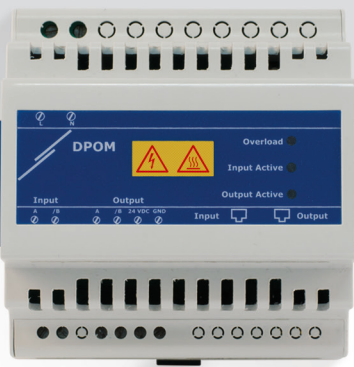


DPOM8-24 / 20

Захранващ модул с Modbus комуникация за монтаж на стандартна DIN шина



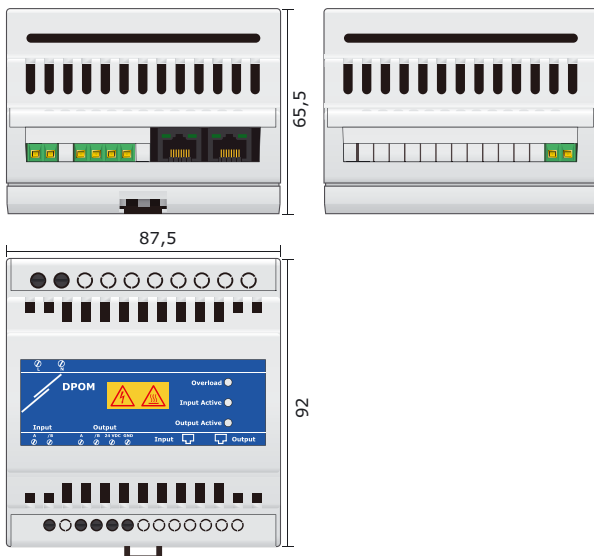
Модули PoM (комбинация на интерфейс със захранване по Modbus) за монтаж върху DIN шина с изход 24 VDC и интегриран и напълно изолиран повторител на комуникация по Modbus RTU с индикация от предаващата страна. DPOM8-24 / 20 може да се използва като захранващ модул за всички сензори и превключватели на „Сентера“.

Основни характеристики

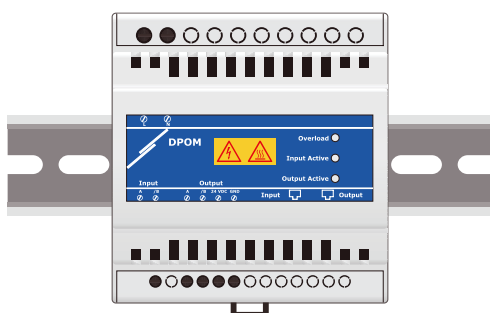
- Комбинация на интерфейс (Power over Modbus) с интегрирано захранване 24 VDC / 20 W
- Галванично разделен полудуплексен повторител за комуникация по Modbus RTU
- Входни и изходни връзки посредством клеморед или конектор RJ45
- Защита от претоварване чрез прекъсване с червена светодиодна индикация
- Асинхронно серийно предаване на данни
- Предаване на входящ и изходящ сигнал със зелена светодиодна индикация
- Автоматична настройка на скорост на обмен на данни до 115,2 Kbps
- Разстояние до 1200 м
- Позволява свързване на до 32 модула
- Монтаж на стандартна DIN шина
- Кутия: пластмасова - тип ABS, цвят: сив (RAL 7035)



Размери и закрепване



Монтаж на стандартна DIN шина



Технически спецификации

Изход	24 VDC / 20 W	
Захранващо напрежение	85—264 VAC / 50—60 Hz	
Степен на защита	IP20	
Условия на околната среда	Температура	-20—40 °C
	Относителна влажност	5—85 % rH (без кондензация)

Електрическо свързване

L	Захранващо напрежение, фаза
N	Захранващо напрежение, неутрала
24 VDC	Захранване 24 VDC / 20 W
GND	Заземяване за захранване
A	Modbus RTU (RS485), сигнал A
/B	Modbus RTU (RS485), сигнал /B
Вход	Комуникация Modbus RTU (RJ45) (Няма интегрирано 24 VDC за този канал)
Изход	Букса RJ45 за комуникация PoM (Modbus RTU + 24 VDC)

ВНИМАНИЕ!

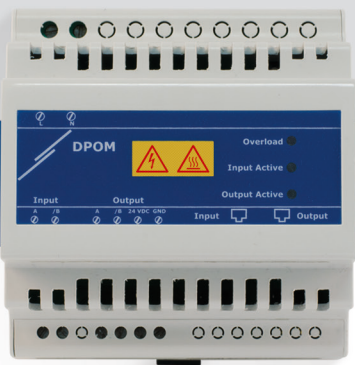
- Когато свързвате по-дълги линии, използвайте възможно най-ниската скорост на обмен на данни.
- Клеморедите на входа съответстват точно на букса RJ45 на входа.
- Клеморедите на изхода съответстват точно на букса RJ45 на изхода.

Стандарти

- Директива за съоръженията на ниско напрежение - LVD 2014/35/EC
- Директива за електромагнитна съвместимост - EMC Directive 2014/30/EC
- Директива OEEО за намаляване на въздействието на отпадъците от електрическо и електронно оборудване върху околната среда - WEEE Directive 2012/19/EC
- Директива за ограничаване използването на опасни вещества - RoHS Directive 2011/65/EC

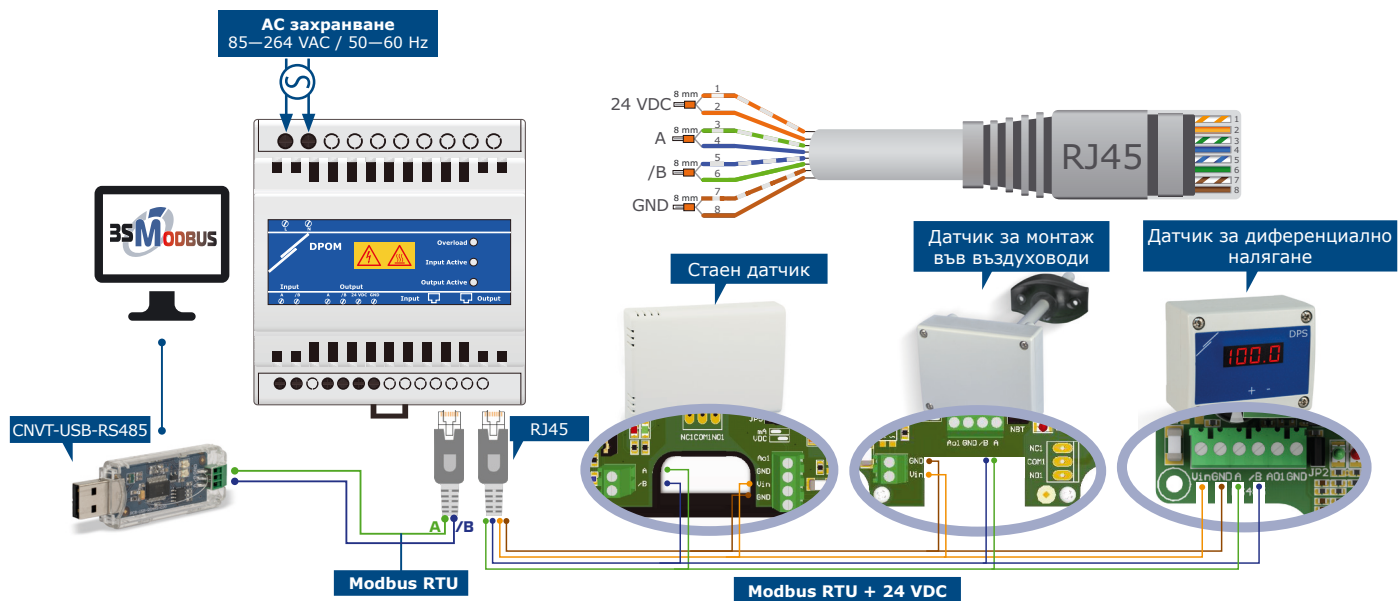
DPOM8-24 / 20

Захранващ модул с Modbus комуникация за монтаж на стандартна DIN шина

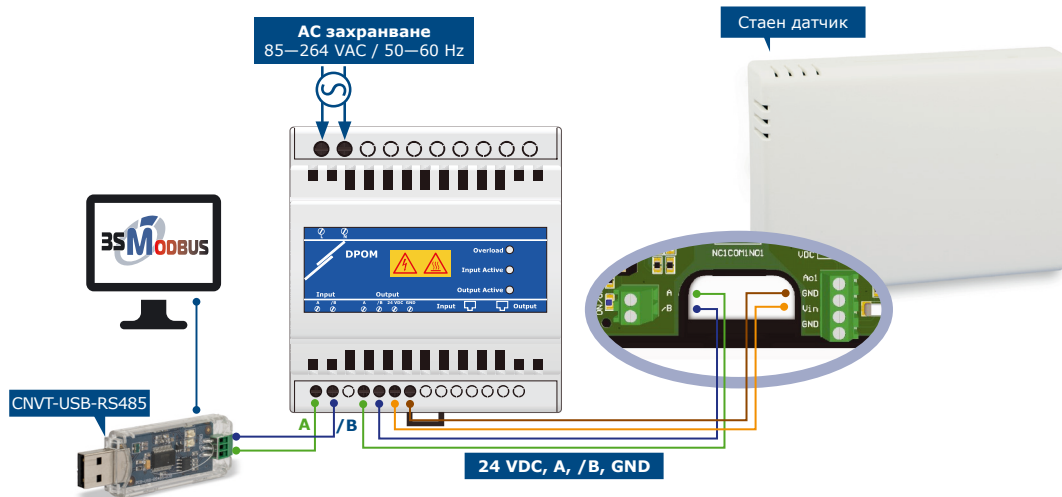


Примерни приложения

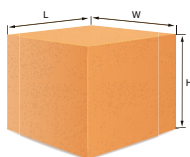
Пример 1: Свързване чрез конектор RJ45



Пример 2: Свързване чрез клеморед



Опаковки



Код на продукта	Опаковки	Дължина [мм]	Ширина [мм]	Височина [мм]	Нето тегло	Бруто тегло
DPOM8-24 / 20	1 бр.	95	90	85	0,175 кг	0,306 кг
	Кашон (36 бр.)	590	380	280	6,30 кг	11,92 кг