



DCMFX-2R

Интелигентен CO₂ сензор за въздуховоди

Серия DCMFX-2R представляват интелигентни многофункционални сензори с избираеми обхвати на температура, относителна влажност и CO₂. Предназначени са за монтаж във въздуховоди. Те използват стойностите на T, rH и CO₂ като входни данни от алгоритъма за управление, а сензорът поддържа и трите стойности в техните задания посредством един-единствен аналогов изход, който може да се използва за директно управление на ЕС мотор, регулатор на обороти за АС вентилатор или задвижка. Всички параметри са достъпни чрез Modbus RTU протокол.

Основни характеристики

- Клеморед с пружинни клеми
- Избираеми обхвати на температура, относителна влажност и CO₂
- Управление на оборотите спрямо стойностите на T, rH и CO₂
- Буутлоудър за обновяване на фърмуера по Modbus
- Комуникация по Modbus RTU
- Сменяем сензорен елемент за CO₂
- Дългосрочна стабилност на работа и точност

Техническа спецификация

Аналогов / модулиращ изход	режим 0—10 VDC: R _L ≥ 50 kΩ	
	Режим 0—20 mA: R _L ≤ 500 Ω	
Режим ШИМ: 1 kHz, R _L ≥ 50 kΩ; ШИМ напрежение: 3,3 или 12 VDC		
Условия на околната среда	Температурен диапазон	-30—70 °C
	Диапазон на относителната влажност	0—100 % rH (без кондензация)
	Диапазон на CO ₂	400—2.000 ppm
Точност	± 0,4 °C (диапазон: -30—70 °C)	
	± 3 % rH (диапазон: 0—100 % rH)	
	± 30 ppm (диапазон: 400—2.000 ppm)	
Мин. скорост на въздушния поток	1 м / сек	
Степен на защита	Кутия: IP54, тръбичка: IP20	



Код на продукта

Код на продукта	Захранване	I _{max}
DCMFF-2R	18—34 VDC	110 mA
DCMFG-2R	18—34 VDC /	110 mA
	15—24 VAC ± 10 %	120 mA

Област на приложение

- Вентилация спрямо нивата на температура, относителна влажност и CO₂
- Подходящ за монтаж във въздуховоди

Електрическо свързване

Код на продукта	DCMFF-2R	DCMFG-2R	
	VIN	18—34 VDC	18—34 VDC
GND	Маса	Обща маса	АС ~
A	Modbus RTU (RS485), сигнал A		
/B	Modbus RTU (RS485), сигнал /B		
AO1	Аналогов / модулиращ изход (0—10 VDC / 0—20 mA / ШИМ)		
GND	Маса - аналогов изход	Обща маса	
Свързване	Пружинни клеми, сечение на кабела: 1,5 мм ²		

Внимание! Версия -F не е подходяща за трипроводно свързване. Тя има отделна маса за захранване и аналогов изход. Измерванията могат да бъдат неточни в резултат на неправилното свързване на двете маси. Необходими са минимум 4 проводника за свързване на устройствата с версия -F.

Версия -G е предназначена за 3-проводно свързване и има "обща маса". Това означава, че масата на аналоговия изход е вътрешно свързана с масата на захранването. Изделия от серии -G и -F не могат да бъдат използвани заедно в една и съща мрежа. Никога не свързвайте общата маса на артикули от серия G към други устройства с постоянноотково захранване. Това може да предизвика повреда в устройствата.

Modbus регистри




Sensit е конфигуриращ модул за комуникационен протокол Modbus, който позволява лесна настройка и мониторинг на параметрите.

Параметрите на изделието могат да се конфигурират /проследяват чрез софтуерната платформа 3SMODBUS. Приложението може да свалите от:

<https://www.sentera.eu/bg/3SMCenter>

Повече информация относно Modbus регистри може да намерите в картите на Modbus регистри.

Стандарти

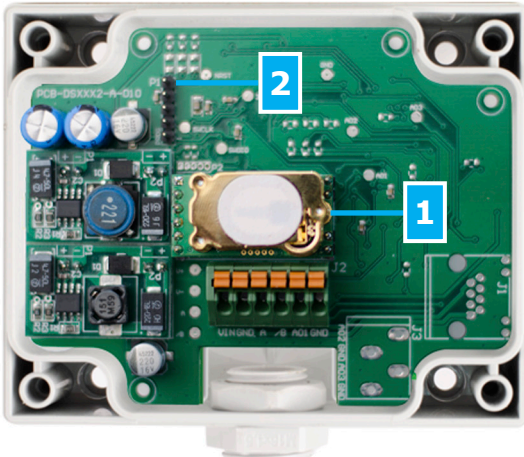
- Директива за съоръженията на ниско напрежение - LVD 2014/35/EC 
 - EN 60529:1991 Степени на защита, осигурени от обвивката (IP код), поправка: 1993 до EN 60529;
 - EN 60730-1:2011 Автоматични електрически управляващи устройства за битова и подобна употреба. Част 1: Общи изисквания.
- Директива за електромагнитна съвместимост 2014/30/EC:
 - EN 60730-1:2011 Автоматични електрически управляващи устройства за битова и подобна употреба. Част 1: Общи изисквания.
 - EN 61000-6-1:2007 Електромагнитна съвместимост (EMC). Част 6-1: Общи стандарти. Устойчивост на смущаващи въздействия за жилищни, търговски и лекопромишлени среди
 - EN 61000-6-3:2007 Електромагнитна съвместимост (EMC). Част 6-3: Общи стандарти. Стандарт за излъчване за жилищни, търговски и леко промишлени среди, поправки A1:2011 и AC: 2012 до EN 61000-6-3
 - EN 61326-1:2013 Електрически устройства/съоръжения за измерване, управление и лабораторно приложение. Изисквания за електромагнитна съвместимост. Част 1: Общи изисквания.
 - EN 61326-2-3:2013 Електрически устройства/съоръжения за измерване, управление и лабораторно приложение. Изисквания за електромагнитна съвместимост. Част 2-3: Специфични изисквания. Изпитвателни конфигурации, работни условия и критерии за оценяване на работните характеристики на преобразуватели с вградено или дистанционно настройване на сигнала.
- Директива OEEО за намаляване на въздействието на отпадъците от електрическо и електронно оборудване върху околната среда - WEEE Directive 2012/19/EC
- Директива за ограничаване използването на опасни вещества (RoHS Directive 2011/65/EU)

DCMFX-2R

Интелигентен CO₂ сензор за въздуховоди

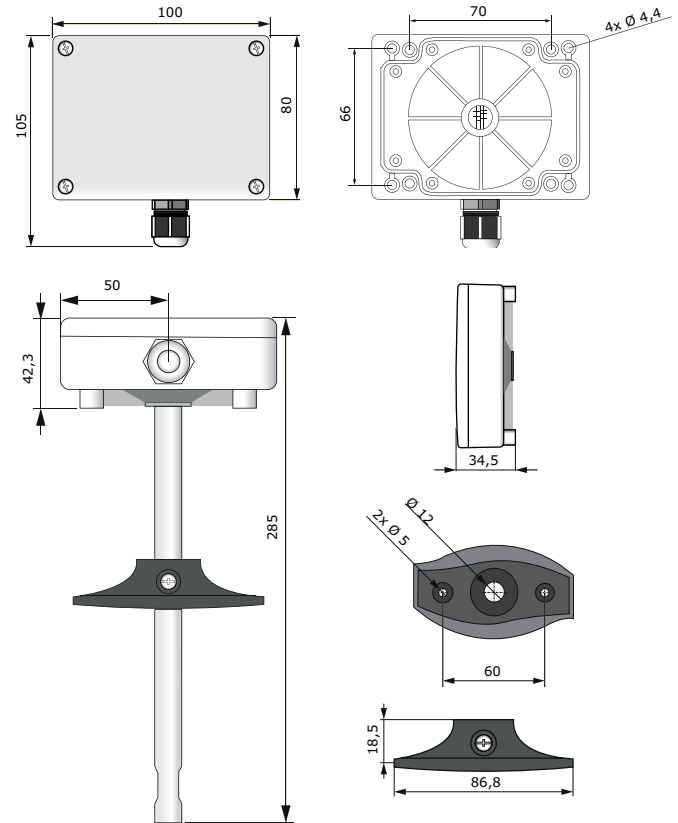


Настройки

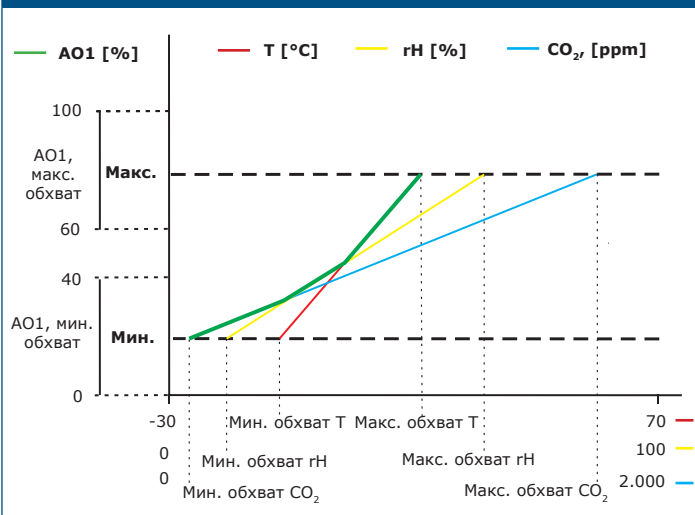


1 - Сензорен елемент за CO ₂	В случай на неизправност може да бъде сменен	
2 - Рейка PROG, P1	 1 2 3 4 5	Поставете джъмпер на щифтове 1 и 2 за минимум 5 секунди, за да занулите регистрите на параметрите по Modbus
	 1 2 3 4 5	Поставете джъмпер на щифтове 3 и 4, за да рестартирате захранването и да влезнете в режим „буутлоуд“

Размери и закрепване

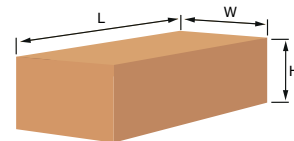


Работни характеристики



Забележка: Изходът се променя автоматично в зависимост от най-високата стойност - T, rH or CO₂, т.е. най-високата от трите стойности контролира изхода. Вж. зелената линия на диаграмата по-горе. Един или повече от един сензора могат да бъдат деактивирани. Напр. изхода може да се контролира само от измерената стойност на CO₂.

Опаковки



Код на продукта	Опаковки	Дължина [мм]	Ширина [мм]	Височина [мм]	Нето тегло	Бруто тегло
DCMFF-2R DCMFG-2R	1 бр.	312	108	112	0,15 кг	0,26 кг
	Кашон (20 бр.)	590	380	505	3,04 кг	6,32 кг
	Палет (320 бр.)	1,200	800	2,016	48,6 кг	117,5 кг

Глобален номер на търговската единица (GTIN)

Опаковки	DCMFF-2R	DCMFG-2R
Брой	05401003000670	05401003000687
Кашон голям	05401003500187	05401003500194
Палет	05401003700006	05401003700013