

CN-XX

Пластмасова гайка за кабелен щуцер



CN-XX са метрични шестоъгълни гайки, предназначени за пластмасовите кабелни щуцери от серия CG. Те служат за затягане на кабела, така че кабелът да е уплътнен добре, без да го нараняват.

Основни характеристики

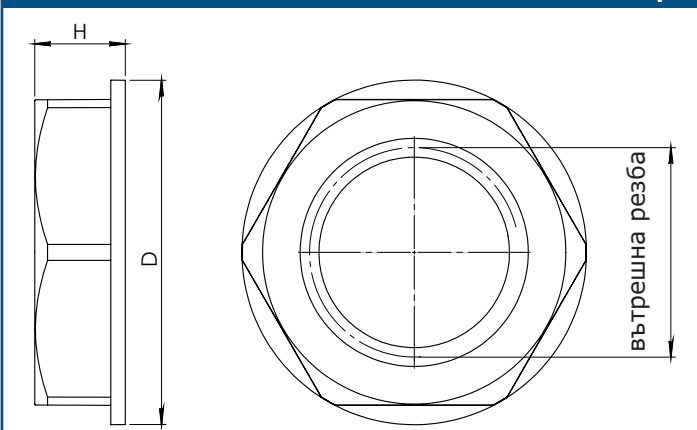
- Метрична съединителна резба съгласно EN 50262
- Устойчивост на течности и препрати
- Олекотена конструкция
- Лесен монтаж
- Защита против вибрации

Техническа спецификация

Материал	Polyamide 6.0, неподсилен
Степен на запалимост	V.0
Температурен диапазон	-30—80 °C



Размери



Код на продукта

Код	Вътрешна резба	Размер на ключ [мм]	Цвят
CN-LG-M12	M12x1.5	17	сив цвят (RAL 7035)
CN-LG- M16	M16x1.5	22	
CN-LG- M20	M20x1.5	26	
CN-BK-M12	M12x1.5	17	черен (RAL 9005)
CN-BK M16	M16x1.5	22	
CN-BK- M20	M20x1.5	26	

Код на продукта	D [мм]	H [мм]	Вътрешна резба
CN-LG-M12 CN-BK-M12	19	5	M12x1.5
CN-LG- M16 CN-BK- M16	24	5	M16x1.5
CN-LG- M20 CN-BK- M20	28.6	6	M20x1.5

Забележка: Щуцерите CG-M12/M16/M20 се поръчват отделно.

Област на приложение

- За плътно и сигурно затягане на кабелни уплътнения и аксесоари

Стандарти

- Директива 2017/2102/ЕС относно ограничението за употребата на определени опасни вещества в електрическото и електронното оборудване (RoHS)



Опаковки



Код на продукта	Опаковки	Дължина [мм]	Ширина [мм]	Височина [мм]	Нето тегло	Бруто тегло
CN-LG-M12 CN-BK-M12	Кашон (100 бр.)	-	10	12	0,08 кг	0,10 кг
CN-LG- M16 CN-BK- M16	Кашон (100 бр.)	-	15	18	0,13 кг	0,15 кг
CN-LG- M20 CN-BK- M20	Кашон (100 бр.)	-	15	18	0,185 кг	0,19 кг