



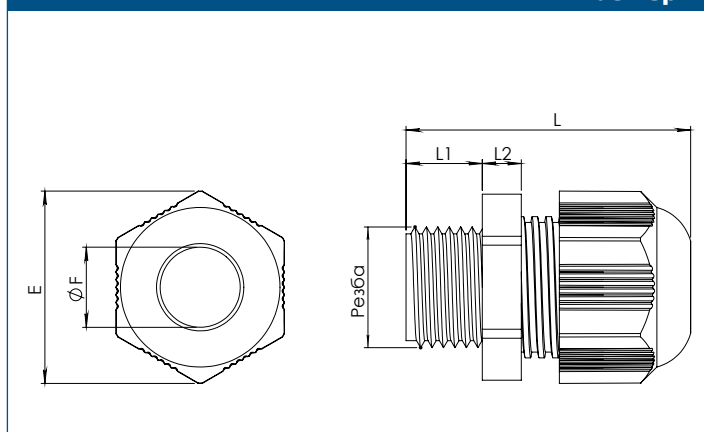
Основни характеристики

- Метрична съединителна резба съгласно EN 50262
- Вложка за уплътняване на кабели с по-малък диаметър
- Устойчивост на течности и препарати
- Лесен монтаж
- Широк обхват на захващане на кабелния щуцер
- Защита против вибрации

Техническа спецификация

Материал	Щуцер	Polyamide 6.0, неподсилен
	Уплътнение	TPV
Степен на запалимост		V.0
Степен на защита		IP67 (съгласно EN60529)
Температурен диапазон		-30—80 °C

Размери



Код на продукта	L [mm]	L1 [mm]	L2 [mm]	E [mm]	F [mm]
CG-LG-M12 CG-BK-M12	30	8	5	18,2	6
CG-LG-M16 CG-BK-M16	37	10	5	25	10
CG-LG-M20 CG-BK-M20	39	10	6	30,8	13

Забележка: Гайките за щуцера CN-XX-M12/M16/M20 се поръчват отделно.

Област на приложение

- За безопасно свързване на кабели към различни видове корпуси

Стандарти

- Директива 2017/2102/ЕС относно ограничението за употребата на определени опасни вещества в електрическото и електронното оборудване (RoHS)



CG-XX представляват кабелни щуцери, предназначени за вкарване на кабели през стените на корпуси, осигуряващи обезопасяване на електрическите връзки със степен на защита IP67. Налични са в два цвята и три размера, подходящи за кабели с различни диаметри.



Код на продукта

Код	Резба	Обхват на захващане [mm]	Размер на ключ 1 [mm]	Размер на ключ 2 [mm]	Цвят
CG-LG-M12	M12x1.5	3—6	15	16	сив цвят (RAL 7035)
CG-LG-M16	M16x1.5	5—10	22	22	
CG-LG-M20	M20x1.5	8—13	27	27	
CG-BK-M12	M12x1.5	3—6	15	16	черен (RAL 9005)
CG-BK-M16	M16x1.5	5—10	22	22	
CG-BK-M20	M20x1.5	8—13	27	27	

Опаковки



Код на продукта	Опаковки	Дължина [мм]	Ширина [мм]	Височина [мм]	Нето тегло	Бруто тегло
CG-LG-M12 CG-BK-M12	Кашон (100 бр.)	-	170	230	0,38 кг	0,4 кг
	Кашон (1000 бр.)	430	300	190	3,8 кг	5,5 кг
CG-LG-M16 CG-BK-M16	Кашон (100 бр.)	-	230	310	0,85 кг	0,9 кг
	Кашон (1000 бр.)	580	380	280	8,5 кг	9,5 кг
CG-LG-M20 CG-BK-M20	Кашон (100 бр.)	-	260	350	1,24 кг	1,25 кг
	Кашон (1000 бр.)	580	380	280	12,4 кг	13,2 кг