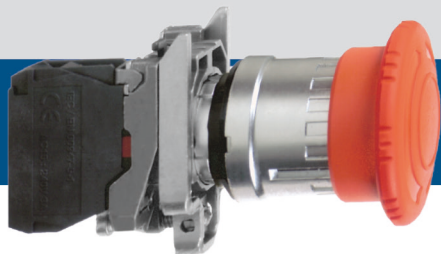


BUTEMSTM01

Аварийен стоп бутон M22



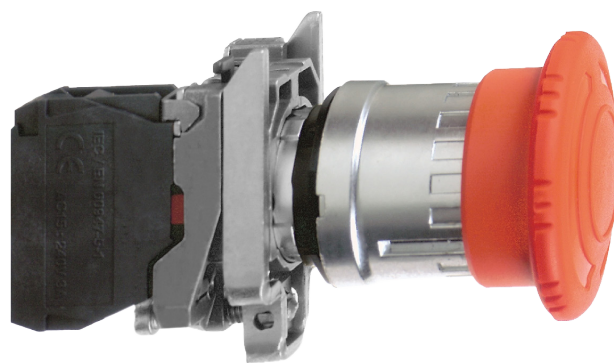
BUTEMSTM01 е аварийен стоп бутон за цялостно изключване на устройства с механично заключване и освобождаване чрез завъртане.

Основни характеристики

- Активиране чрез натискане
- Монтажен диаметър M22 (за табло)
- 1 NC контакт с бавно действие
- Червен стоп бутон, тип „Гъба“ D40 мм
- Устойчив на вибрации и удар

Техническа спецификация


Монтажен диаметър	22 мм
Тип действие	Механично заключване, освобождаване чрез завъртане
Профил	Червен бутон Ø 40 мм, немаркиран
Тип и състав на контактите	1 NC
Номинален работен ток	0.1 A 600 V DC-13 Q600 EN/IEC 60947-5-1 0.27 A 250 V DC-13 Q600 EN/IEC 60947-5-1 0.55 A 125 V DC-13 Q600 EN/IEC 60947-5-1 1.2 A 600 V AC-15 A600 EN/IEC 60947-5-1 3 A 240 V AC-15 A600 EN/IEC 60947-5-1 6 A 120 V AC-15 A600 EN/IEC 60947-5-1
Действие на контакт	Бавно спиране
Електрическа устойчивост	1000000 цикъла DC-13 0.5 A 24 V 3600 цик./час 0.5 EN/IEC 60947-5-1 Приложение C 1000000 цикъла DC-13 0.2 A 110 V 3600 цик./час 0.5 EN/IEC 60947-5-1 Приложение C 1000000 цикъла AC-15 3 A 120 V 3600 цик./час 0.5 EN/IEC 60947-5-1 Приложение C 1000000 цикъла AC-15 4 A 24 V 3600 сцик./час 0.5 EN/IEC 60947-5-1 Приложение C 1000000 цикъла AC-15 2 A 230 V 3600 цик./час 0.5 EN/IEC 60947-5-1 Приложение C
Работна температура	-25—70 °C
Степен на защита	IP66



Свързване

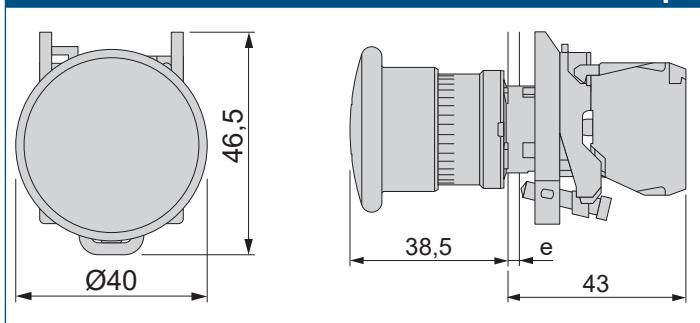
Клеми	Винтови клеми $\leq 2 \times 1,5 \text{ мм}^2$ с кабелен накрайник съгласно EN 60947-1 Винтови клеми $\leq 1 \times 0,22 \text{ мм}^2$ без кабелен накрайник съгласно EN 60947-1
Обхват на захващане	1—6 мм

Стандарти

- Директива 2017/2102/ЕС относно ограничението за употребата на определени опасни вещества в електрическото и електронното оборудване (RoHS) 
- Директива OEEО за намаляване на въздействието на отпадъците от електрическо и електронно оборудване върху околната среда - WEEE Directive 2012/19/EC

- CSA C22-2 No 14
- EN/IEC 60947-1
- EN/IEC 60947-5-1
- EN/IEC 60947-5-4
- EN/IEC 60947-5-5
- IEC 60364-5-53
- JIS C 4520
- UL 508

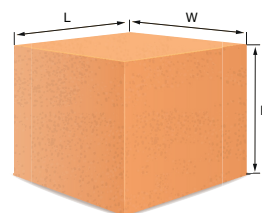
Размери



Област на приложение

- Аварийно спиране на устройства

Опаковки



Код на продукта	Опаковки	Дължина [мм]	Ширина [мм]	Височина [мм]	Нето тегло	Бруто тегло
BUTEMSTM01	1 бр.	54	44	88	0,118 кг	0,121 кг