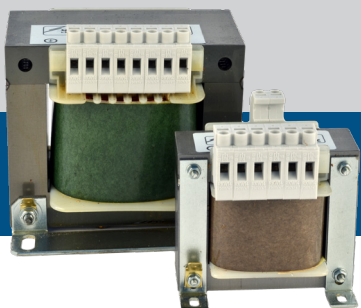


ATR-4

Автотрансформатор 400 VAC с клеморед



Серия ATR-4 представлява компактни автотрансформатори, предназначени за монтаж в табла или приложения, изказващи пониско напрежение от входящото. Те намаляват първичното напрежение стъпково.

Основни характеристики

- Обширен диапазон на захранващото напрежение: 1,5–18 A
- Седем изходни напрежения
- Капсулирани в смола
- Първично напрежение: 3x 400 VAC / 50–60 Hz
- Клас на конструкцията: II
- Клас на изолация: NEMA 155 / F
- Лесно свързване чрез винтов клеморед
- Масивни пластини за закрепване в табла
- Добра антикорозионна защита и ниски нива на шум

Техническа спецификация

Входно напрежение	400 VAC ±10 %	
Честота	50–60 Hz	
Диелектрична якост	2.500 VAC	
Клас на изолация:	NEMA F (155 °C)	
Степен на защита	IP20 (съгласно EN 60529)	
Условия на околната среда	Температура	макс. 35 °C
	Отн. влажност	< 90 % гН (без кондензация)

Област на приложение

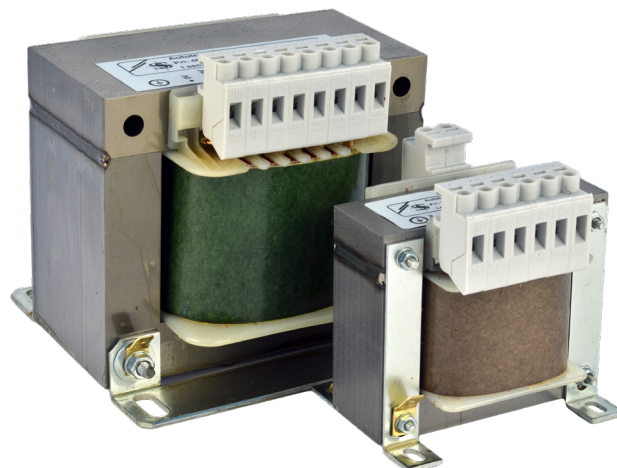
- Монтаж в табла или приложения, изказващи по-ниско напрежение от входящото
- Управление на оборотите на регулируеми по напрежение електродвигатели (помпи и вентилатори) във вентилационни системи
- Само за закрити помещения

Код на продукта

Код на продукта	Максимален ток [A]
ATR-4-15L50	1,5 A
ATR-4-25L50	2,5 A
ATR-4-40L50	4 A
ATR-4-60L50	6 A
ATR-4-80L50	8 A
ATR-4-110L50	11 A
ATR-4-140L50	14 A

Изходно напрежение [VAC]

VAC	0	130	170	220	260	300	400
-----	---	-----	-----	-----	-----	-----	-----



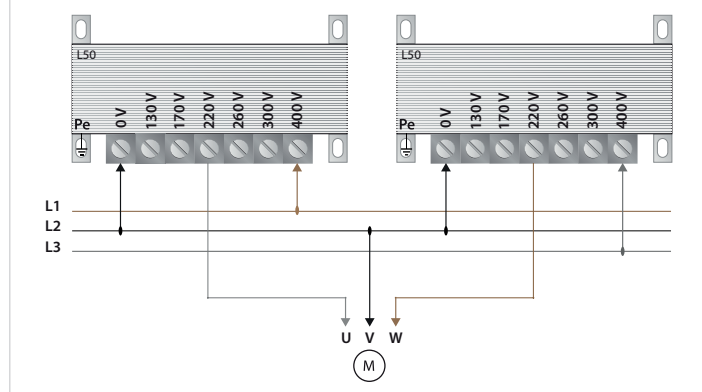
Стандарти

- Директива за съоръженията на ниско напрежение - LVD 2014/35/EC
- Директива за електромагнитна съвместимост - EMC Directive 2014/30/EC
- Директива OEEQ за намаляване на въздействието на отпадъците от електрическо и електронно оборудване върху околната среда - WEEE Directive 2012/19/EC
- Директива за ограничаване използването на опасни вещества - RoHS Directive 2011/65/EC

Електрическо свързване

Pe	Заземителна клема
L1	Захранване 3x 400 VAC / 50–60 Hz
L2	
L3	
U	Регулируем изход към двигателя
V	
W	

Схема на свързване

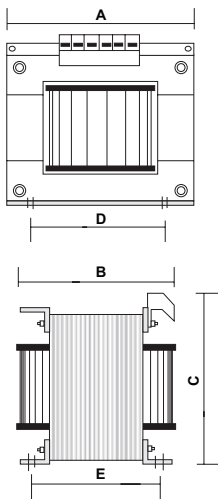


ATR-4

Автотрансформатор 400 VAC с клеморед



Размери и закрепване



Код на продукта	A [мм]	B [мм]	C [мм]	D [мм]	E [мм]	Нето тегло [кг]
ATR-4-15L50	108	90	112	90	66	3
ATR-4-25L50	108	100	112	90	75	3,6
ATR-4-40L50	120	120	122	100	92	6,7
ATR-4-60L50	135	128	135	112,5	97	7,4
ATR-4-80L50	150	140	144	125	105	9,8
ATR-4110L50	150	163	144	125	131	14
ATR-4140L50	174	157	160	145	125	16