



## EH3C

### трифазен контролер за управление на електрически нагревател

трифазен контролер за управление на електрически

EH3C пропорционални контролери за електрически нагреватели за поддържане на температурата на въздуха в трифазни (400 V) отоплителни системи чрез осигуряване на непрекъснато управление на натоварването. Тези устройства се монтират последователно на захранването и товара.

EH3C се монтира лесно и може да работи с температурни сензори FLTSN-P-500-010 или ROTSP-500. ПИД контролера изчислява грешката между измерената и желаната стойност на температурата, като се стреми да намали тази грешка. Този тип на контрол е подходящ при затоплянето на различни площи за кратко време. Точността при

контролирането е по-висока отколкото при нормален фазов контрол. Тъй като токът се превключва от триак, нямаме подвижни части, които могат да се повредят. Токът се превключва в нулата на напрежението, което елиминира появата на смущения. Контролерът е разработен да осигурява високо качествено и точен контрол.

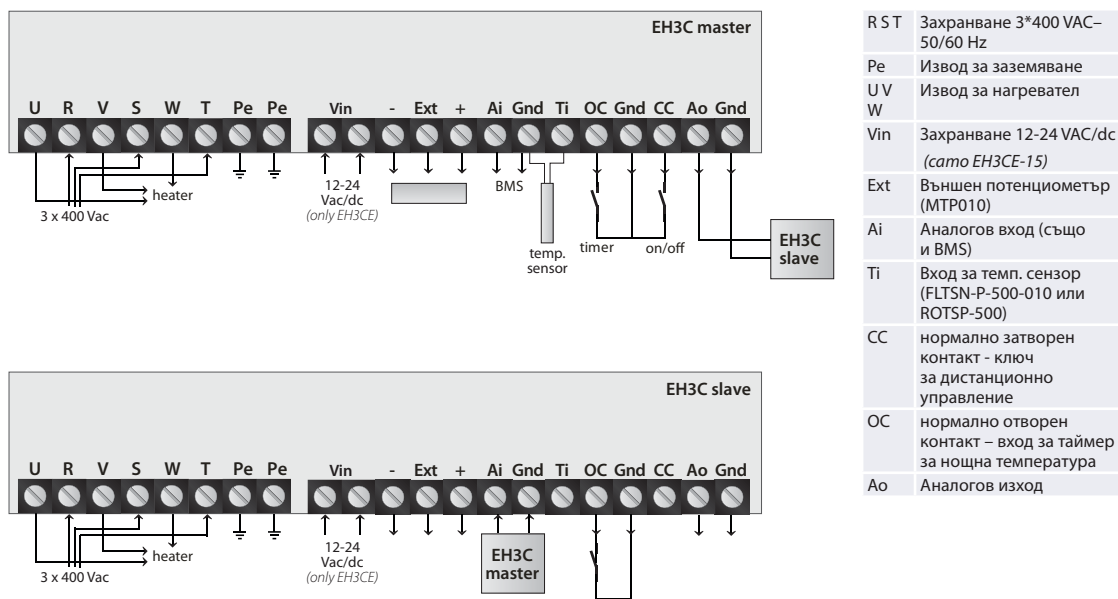
EH3C има висока температурна защита, която рестартира (спира) изхода и индикатора за захранване. На предния панел има 2 knobки за настройка на температурата (дневна и нощна). Контролерът може да се управлява и от външен сигнал от друг такъв контролер или от сигнал от BMS системи. Възможно е включване на външен потенциометър като устройство MTP10. Аналоговият изход (0-10 V или 0-20 mA) може да се използва за включване на няколко EH3C контролера и за включване на EVS (S) контролери.

#### ХАРАКТЕРИСТИКИ

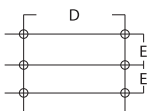
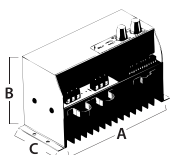
- Температурна защита с рестарт или изключване .
- Широки граници за настройка на температурата 5...30 °C (дневна и нощна)
- Не се изисква допълнителен радиатор
- За товари до 3 kW (230 VAC) или 6 kW (400 VAC)
- Здрава конструкция
- За монтаж на стена и DIN-rail
- Светодиоден индикатор за изхода и включване на захранването
- Контролен сигнал 0...10 VDC/0-20 mA
- Макс. товар 22A на фаза , мин. 2 A
- Ниски загуби на мощност при пълен товар
- Работна околна температура 10...+35 °C
- Работна околна влажност макс. 90 % rH
- Температура на съхранение -40...+50 °C
- Съобразен с европейски EMC стандарти: CENELEC EN61000-6-3 и EN61000-6-2, European LVD standards IEC669-1 и IEC669-2-1 и носител на CE знак

	EH3C4-15	EH3CE-15
Захранване	380-440 VAC	12-24 VDC/VAC (external)
Обхват по ток 400 VAC	22 A	22 A
Current low volt. part	0.2 A	0.2 A
Fuse low volt. part	0.315 A	0.315 A

#### МОНТАЖНА СХЕМА



#### РАЗМЕРИ И МОНТАЖ



	A	B	C	D	E	тегло
EH3C4-15	162	99.5	75	172	12.5	1050 g
EH3CE-15	162	99.5	75	172	12.5	950 g